



PROGETTO DI RIQUALIFICAZIONE URBANA "GREEN PARK" in Località Dosso del Corso (MN)

PIANO ATTUATIVO



SEDE: Via G. Verdi n° 6, 46037 Roncoferraro (MN)
Tel. 0376663233 Fax 0376664067
E-mail: architettura@studionicchio.it



Ubicazione:  Regione: LOMBARDIA Provincia: MANTOVA Comune: MANTOVA Strada: Circovallazione Sud		Orientamento: 	Committente: GREEN PARK s.r.l. Sede Legale: Via Nenni - Mantova	
Codice Progetto	082-ONP-0067-Y09-AE20	Verificato da	Geom. Papotti Luca	Tipo di Progetto:
Disegnatori	Geom. Papotti Luca Nicchio Davide			<input type="checkbox"/> PROGETTO PRELIMINARE <input checked="" type="checkbox"/> PROGETTO DEFINITIVO <input type="checkbox"/> PROGETTO ESECUTIVO <input type="checkbox"/> PROGETTO DI VARIANTE
Progettista:		Direttore dei Lavori:		

Programma origine	AUTOCAD LT 2011	Nome file	2013-10-23_Tav __ - Planimetrie.dwg	Sostituisce file	
--------------------------	-----------------	------------------	-------------------------------------	-------------------------	--

Codice Elaborato	Data emissione	Oggetto della revisione
Pa08.p-R00	03 Settembre 2013	Emissione

Elaborato:
PIANO ATTUATIVO
RELAZIONE ILLUMINOTECNICA

Tavola
Pa08.p

Scale

1.RELAZIONE GENERALE

1.1. DESCRIZIONE DEI CRITERI UTILIZZATI PER LE SCELTE PROGETTUALI

Oggetto del seguente progetto è la progettazione dell'impianto di illuminazione pubblica compreso nelle opere di riqualificazione urbana del piano denominato "Green Park" in località Dosso del Corso a Mantova.

Per il progetto si fa riferimento alle norme di buona tecnica (Legge 1.3.1968 n. 186), tra cui in particolare alle seguenti norme CEI ed UNI:

CEI 0-2	Guida per la definizione della documentazione di progetto degli impianti elettrici
CEI 0-3	Guida per la compilazione della dichiarazione di conformità e relativi allegati
<i>CEI 0-3 VI</i>	Guida per la compilazione della dichiarazione di conformità e relativi allegati
<i>CEI 0-10</i>	Guida per la manutenzione degli impianti elettrici
<i>CEI 0-11</i>	Guida alla gestione in qualità delle misure per la verifica degli impianti elettrici ai fini della sicurezza
<i>CEI 11-1</i>	Impianti elettrici con tensione superiore a 1 kV in corrente alternata
<i>CEI 11-1 VI</i>	Impianti elettrici con tensione superiore a 1 kV in corrente alternata
<i>CEI 11-4</i>	Esecuzione delle linee elettriche aree esterne
<i>CEI EN 60332</i>	Prove su cavi elettrici e ottici in condizioni d'incendio
<i>CEI EN 60439-1</i>	Apparecchiature aasiate di protezione e di manovra per bassa tensione (quadri BT) Parte 1: Apparecchiature soggette a prove di tipo (AS) e apparecchiature parzialmente soggette a prove di tipo (ANS)
<i>CEI EN 60439-2</i>	Apparecchiature assiegate di protezione e di manovra per bassa tensione (quadri elettrici per bassa tensione) Parte 2: Prescrizioni particolari per i condotti a sbarre
<i>CEI EN 60439-2/Ec</i>	Apparecchiature assiegate di protezione e di manovra per bassa tensione (quadri elettrici per bassa tensione) Parte 2: Prescrizioni particolari per i condotti sbarre
<i>CEI EN 60439-2/A1</i>	Apparecchiature assiegate di protezione e di manovra per bassa tensione (quadri elettrici per bassa tensione) Parte 2: Prescrizioni particolari per i condotti sbarre
<i>CEI EN 60439/3</i>	Apparecchiature assiegate di protezione e di manovra per bassa tensione (quadri BT) Parte 3 : Prescrizioni particolari per apparecchiature assiegate di protezione e di manovra destinate ad essere installate in luoghi dove personale non addestrato ha accesso al loro

	uso – Quadri di distribuzione (ASD)
<i>CEI EN 60439-3/A2</i>	Apparecchiature assiegate di protezione e di manovra per bassa tensione (quadri BT). Parte 3: Prescrizioni particolari per apparecchiature assiegate di protezione e di manovra destinate ad essere installate in luoghi dove personale non addestrato ha accesso al loro uso. Quadri di distribuzione. (ASD).
<i>CEI EN 60898</i>	Interruttori automatici per la protezione dalle sovracorrenti per impianti domestici e similari
<i>CEI EN 61386</i>	Sistemi di tubi e accessori per installazione elettriche
<i>CEI EN 60998-1</i>	Dispositivi di connessione per circuiti a bassa tensione per usi domestici e similari
<i>CEI EN 60529</i>	Gradi di protezione degli involucri (codice IP)
<i>CEI EN 62041</i>	Trasformatori, unità di alimentazione, reattori e prodotti similari – Prescrizioni EMC
<i>CEI EN 60931-1</i>	Condensatori statici di rifasamento di tipo non autoestinguente per impianti di energia a corrente alternata con tensione nominale inferiore o uguale a 1000V. Parte1: Generalità – Prestazioni, prove e valori nominali – Prescrizioni di sicurezza. Guida per l’installazione e l’esercizio.
<i>CEI EN 60081</i>	Lampade fluorescenti a doppio attacco. Specifiche di prestazione.
<i>CEI EN 60598-1</i>	Apparecchi di illuminazione. Parte 1: Prescrizioni generali e prove
<i>CEI EN 60662</i>	Lampade a vapori di sodio al alta tensione
<i>CEI EN 60998-2-1</i>	Dispositivi di connessione per circuiti a bassa tensione per usi domestici e similari. Parte 2-1: Prescrizioni particolari per dispositivi di connessione come parti separate con unità di serraggio di tipo a vite
<i>CEN EN 61008-1</i>	Interruttori differenziali senza sganciatori di sovracorrente incorporati per installazioni domestiche e similari
<i>CEI EN 61009-1</i>	Interruttori differenziali con sganciatori di sovracorrente incorporati per installazioni domestiche e similari
<i>CEI EN 50086-2-4</i>	Sistemi di canalizzazione per cavi. Sistema tubi. Parte 2-4: Prescrizioni particolari per sistemi di tubi interrati
<i>CEI EN 50086-2-4/A1</i>	Sistemi di canalizzazione per cavi. Sistema tubi. Parte 2-4: Prescrizioni particolari per sistemi di tubi interrati
<i>CEI EN 50172</i>	Sistemi di illuminazione di emergenza
<i>CEI 11-1</i>	Impianti elettrici con tensione superiore a 1kV in corrente alternata.
<i>CEI 11-17</i>	Impianti di produzione, trasmissione e distribuzione di energia elettrica – linee in cavo
<i>CEI 11-17 VI</i>	Impianti di produzione, trasmissione e distribuzione di energia elettrica – linee in cavo

<i>CEI 11-27</i>	Esecuzione dei lavori su impianti elettrici a tensione nominale non superiore a 1000 V in corrente alternata e a 1500 V in corrente continua
<i>CEI 11-27 VI</i>	Esecuzione dei lavori su impianti elettrici a tensione nominale non superiore a 1000 V in corrente alternata e a 1500 V in corrente continua
<i>CEI 11-35</i>	Guida all'esecuzione delle cabine elettriche d'utente
<i>CEI 11-37</i>	Guida per l'esecuzione degli impianti di terra nei sistemi utilizzatori di energia alimentati a tensione maggiore di 1kV
<i>CEI 17-13/1</i>	Apparecchiature assiegate di protezione e manovra per bassa tensione (quadri BT) Parte 1: Apparecchiature soggette a prove di tipo (AS) e apparecchiature parzialmente soggette a prove di tipo (ANS)
<i>CEI 17-13/2</i>	Apparecchiature assiegate di protezione e manovra per bassa tensione (quadri BT) Parte 2: Prescrizioni particolari per i condotti sbarre
<i>CEI 17-13/3</i>	Apparecchiature assiegate di protezione e manovra per bassa tensione (quadri BT) Parte 3: Prescrizioni particolari per apparecchiature assiegate di protezione e di manovra destinate ad essere installate in luoghi dove personale non addestrato ha accesso
<i>CEI 17-13/3 VI</i>	Apparecchiature assiegate di protezione e manovra per bassa tensione (quadri BT) Parte 3: Prescrizioni particolari per apparecchiature assiegate di protezione e di manovra destinate ad essere installate in luoghi dove personale non addestrato ha accesso
<i>CEI 17-13/4</i>	Apparecchiature assiegate di protezione e manovra per bassa tensione (quadri BT) Parte 3: Prescrizioni particolari per apparecchiature assiegate per cantiere (ASC)
<i>CEI 17-13/4 VI</i>	Apparecchiature assiegate di protezione e manovra per bassa tensione (quadri BT) Parte 3: Prescrizioni particolari per apparecchiature assiegate per cantiere (ASC)
<i>CEI 17-43</i>	Metodo per la determinazione delle sovratemperature, mediante estrapolazione, per le apparecchiature assiegate di protezione e di manovra per bassa tensione (quadri BT) non di serie (ANS)
<i>CEI 17-70</i>	Guida all'applicazione delle norme dei quadri di bassa tensione
<i>CEI 17-71</i>	Involucri vuoti per apparecchiature assiegate di protezione e manovra per bassa tensione Prescrizioni generali
<i>CEI 20-13</i>	Cavi con isolamento in estruso in gomma per

	tensioni nominali ad 1 a 30 kV.
<i>CEI 20-14</i>	Cavi con isolamento in polivinilcloruro per tensioni nominali ad 1 a 3 kV.
<i>CEI 20-19</i>	Cavi isolati con gomma con tensione nominale U_0/U non super. a 450/750 V
<i>CEI 20-20</i>	Cavi isolati con polivinilcloruro con tensione nominale U_0/U non super. a 450/750 V (fasc.663)
<i>CEI 20-22</i>	Prove d'incendio su cavi elettrici
<i>CEI 20-27</i>	Cavi per energia e per segnalamento Sistema di designazione
<i>CEI 20-27 VI</i>	Cavi per energia e per segnalamento Sistema di designazione
<i>CEI 20-34</i>	Metodi di prova per materiali isolanti e di guaina dei cavi elettrici
<i>CEI 20-38</i>	Cavi isolati con gomma non propagante l'incendio e a basso sviluppo di fumi e gas tossici e corrosivi.
<i>CEI 20-39</i>	Cavi ad isolamento minerale.
<i>CEI 20-36</i>	CEI EN 50200 Cavi resistenti al fuoco con tensione nominale U_0/U non superiore a 0,6/1 kV.
<i>CEI 20-40</i>	Guida per l'uso di cavi a bassa tensione
<i>CEI 20-45</i>	Cavi resistenti al fuoco isolati con miscela elastomerica con tensione nominale U_0/U non superiore a 0,6/1 kV.
<i>CEI 20-65</i>	Cavi elettrici isolati con materiale elastomerico, termoplastico e isolante minerale per tensioni nominali non superiori a 1000 V in corrente alternata e 1500 V in corrente continua. Metodi di verifica termica (portata) per cavi raggruppati in fascio
<i>CEI 23-3</i>	Interruttori automatici di sovracorrente per usi domestici e similari per tensione nominale non superiore a 415 V in corrente alter. (fasc.452)
<i>CEI 23-18</i>	Interruttori differenziali per usi domestici e similari e interruttori differenziali con sganciatori di sovracorrente incorporati per usi domestici e similari (fasc. 297)
<i>CEI 23-14</i>	Tubi flessibili in PVC e loro accessori (fasc.297)
<i>CEI 23-8</i>	Tubi rigidi in PVC e loro accessori (fasc.335)
<i>CEI 23-31</i>	Sistemi di canali metallici e loro accessori ad uso portacavi e porta apparecchi.
<i>CEI 23-32</i>	Sistemi di canali di materiale plastico isolante e loro accessori ad uso porta cavi e porta apparecchi per soffitto e pareti.
<i>CEI 23-39</i>	CEI EN 50086-1 Sistemi di tubi ed accessori per installazioni elettriche. Prescrizioni generali.
<i>CEI 23-46</i>	CEI EN 50086-2-4 Sistemi di tubi ed accessori per installazioni elettriche. Tubi interrati.
<i>CEI 23-49</i>	Involucri per apparecchi per installazioni elettriche fisse per usi domestici e similari. Parte

	2: Prescrizioni particolari per involucri destinati a contenere dispositivi di protezione ed apparecchi che nell'uso ordinario dissipano una potenza non trascurabile
<i>CEI 23-51</i>	Prescrizioni per la realizzazione, le verifiche e le prove dei quadri di distribuzione per installazioni fisse per uso domestico e similare
<i>CEI 23-51 VI</i>	Prescrizioni per la realizzazione, le verifiche e le prove dei quadri di distribuzione per installazioni fisse per uso domestico e similare
<i>CEI 23-51 V3</i>	Prescrizioni per la realizzazione, le verifiche e le prove dei quadri di distribuzione per installazioni fisse per uso domestico e similare
<i>CEI 23-51 V4</i>	Prescrizioni per la realizzazione, le verifiche e le prove dei quadri di distribuzione per installazioni fisse per uso domestico e similare
<i>CEI 23-54</i>	CEI EN 50086-2-1 Sistemi di tubi ed accessori per installazioni elettriche. Tubi rigidi.
<i>CEI 23-55</i>	CEI EN 50086-2-2 Sistemi di tubi ed accessori per installazioni elettriche. Tubi pieghevoli.
<i>CEI 23-56</i>	CEI EN 50086-2-3 Sistemi di tubi ed accessori per installazioni elettriche. Tubi flessibili.
<i>CEI 23-58</i>	CEI EN 50085-1 Sistemi di canali e di condotti per installazioni elettriche. Prescrizioni generali.
<i>CEI 23-73</i>	Colonne e torrette a pavimento per installazioni elettriche
<i>CEI 31-27</i>	Guida per l'esecuzione degli impianti elettrici nelle centrali termiche non inserite in un ciclo di produzione; (giugno 1996 – fasc. 2789);
<i>CEI 31-30</i>	Costruzioni elettriche per atmosfere esplosive per la presenza di gas. Parte 10: Classificazione dei luoghi pericolosi; (ottobre 1996 – fasc. 2895);
<i>CEI 31-33</i>	Costruzioni elettriche per atmosfere esplosive per la presenza di gas. Parte 14: Impianti elettrici nei luoghi con pericolo di esplosione per la presenza di gas (diversi dalle miniere); (gennaio 1998; fasc. 4139);
<i>CEI 31-34</i>	Costruzioni elettriche per atmosfere esplosive per la presenza di gas. Parte 17: Verifica e manutenzione degli impianti elettrici nei luoghi con pericolo di esplosione per la presenza di gas (diversi dalle miniere)
<i>CEI 31-35</i>	Costruzioni elettriche per atmosfere potenzialmente esplosive per la presenza di gas Guida all'applicazione della Norma CEI EN 60079-10 (CEI 31-30) Classificazione dei luoghi pericolosi
<i>CEI 31-35A</i>	Costruzioni elettriche per atmosfere esplosive per la presenza di gas. Guida alla classificazione dei luoghi pericolosi; (edizione 2007);
<i>CEI 31-36</i>	Costruzioni elettriche per atmosfere esplosive per la presenza di polvere combustibile

	Parte 1-2: Costruzioni elettriche protette da custodie Scelta, installazione e manutenzione
<i>CEI 31-52</i>	Costruzioni per atmosfere esplosive per la presenza di polvere combustibile Parte 3: Classificazione dei luoghi dove sono o possono essere presenti polveri combustibili
<i>CEI 31-66</i>	CEI EN 61241-10 Costruzioni elettriche destinate ad essere utilizzate in presenza di polveri combustibili. Parte10: classificazione delle aree dove sono o possono essere presenti polveri combustibili; (2006/05 – fasc. 8290);
<i>CEI 31-67</i>	CEI EN 61241-14 Costruzioni elettriche destinate ad essere utilizzate in presenza di polveri combustibili. Parte14: scelta ed installazione; (2006/05 – fasc. 8293);
<i>CEI 31-68</i>	CEI EN 61241-17 Costruzioni elettriche destinate ad essere utilizzate in presenza di polveri combustibili. Parte17: verifica e manutenzione degli impianti elettrici nei luoghi con pericolo di esplosione (diversi dalle miniere); (2006/05 – fasc. 8291);
<i>CEI 34-21</i>	Apparecchi di illuminazione. Parte 1a:
<i>CEI 34-22</i>	Apparecchi di illuminazione. Parte 2a: Requisiti particolari. Apparecchi per l'illuminazione di emergenza.
<i>CEI 64-2</i>	Impianti elettrici nei luoghi con pericolo di esplosione Prescrizioni specifiche per la presenza di polveri infiammabili e sostanze esplosive (2001/03 - fasc. 5964 C)
<i>CEI 64-8</i>	VOLUME Norma CEI 64-8 per impianti elettrici utilizzatori. Criteri di applicabilità. Prescrizioni di progettazione ed esecuzione. Legge 46/90 e decreti ministeriali attuativi.
<i>CEI 64-8/1</i>	VI° edizione (Gennaio 2007 – fasc. 8608) Impianti elettrici utilizzatori a tensione nominale non superiore a 1000V in c.a. e 1500V in c.c.: Scopo e principi fondamentali;
<i>CEI 64-8/2</i>	VI° edizione (Gennaio 2007 – fasc. 8609) Impianti elettrici utilizzatori a tensione nominale non superiore a 1000V in c.a. e 1500V in c.c.: Definizioni;
<i>CEI 64-8/3</i>	VI° edizione (Gennaio 2007 – fasc. 8610) Impianti elettrici utilizzatori a tensione nominale non superiore a 1000V in c.a. e 1500V in c.c.: Caratteristiche generali;
<i>CEI 64-8/4</i>	VI° edizione (Gennaio 2007 – fasc. 8611) Impianti elettrici utilizzatori a tensione nominale non superiore a 1000V in c.a. e 1500V in c.c.: <u>Prescrizioni per la sicurezza</u>
<i>CEI 64-8/5</i>	VI° edizione (Gennaio 2007 – fasc. 8612) Impianti elettrici utilizzatori a tensione nominale non superiore a 1000V in c.a. e 1500V

	in c.c.: Scelta ed installazione dei componenti elettrici
<i>CEI 64-8/6</i>	VI° edizione (Gennaio 2007 – fasc. 8613) Impianti elettrici utilizzatori a tensione nominale non superiore a 1000V in c.a. e 1500V in c.c.: Verifiche;
<i>CEI 64-8/7</i>	VI° edizione (Gennaio 2007 – fasc. 8614) Impianti elettrici utilizzatori a tensione nominale non superiore a 1000V in c.a. e 1500V in c.c.: Ambienti ed applicazioni particolari
<i>CEI 64-12</i>	Guida per l'esecuzione dell'impianto di terra negli edifici per uso residenziale e terziario
<i>CEI 64-14</i>	Guida alle verifiche degli impianti elettrici utilizzatori.
<i>CEI 64-15</i>	Impianti elettrici negli edifici pregevoli per rilevanza storica e/o artistica; (ottobre 1998; fasc. 4830);
<i>CEI 64-16</i>	Impianti elettrici utilizzatori a tensione nominale non superiore a 1000 V in corrente alternata e a 1500 V in corrente continua Protezione contro le interferenze elettromagnetiche (EMI) negli impianti elettrici
<i>CEI 64-17</i>	Guida all'esecuzione degli impianti elettrici nei cantieri
<i>CEI 64-50</i>	Edilizia residenziale Guida per l'esecuzione nell'edificio degli impianti elettrici utilizzatori e per la predisposizione per impianti ausiliari, telefonici e di trasmissione dati Criteri generali
<i>CEI 64-51</i>	Guida all'esecuzione degli impianti elettrici nei centri commerciali
<i>CEI 64-52</i>	Guida all'esecuzione degli impianti elettrici negli edifici scolastici. (2006 / 08 – fasc. 8444)
<i>CEI 64-53</i>	Edilizia residenziale Guida per l'integrazione nell'edificio degli impianti elettrici utilizzatori e per la predisposizione di impianti ausiliari, telefonici e di trasmissione dati. Criteri particolari per edifici ad uso prevalentemente residenziale
<i>CEI 64-54</i>	Edilizia residenziale Guida per l'integrazione nell'edificio degli impianti elettrici utilizzatori e per la predisposizione di impianti ausiliari, telefonici e di trasmissione dati. Criteri particolari per i locali di pubblico spettacolo
<i>CEI 64-55</i>	Edilizia ad uso residenziale e terziario Guida per l'integrazione nell'edificio degli impianti elettrici utilizzatori e per la predisposizione di impianti ausiliari , telefonici e di trasmissione dati

	Criteri particolari per le strutture alberghiere
<i>CEI 64-56</i>	Edilizia ad uso residenziale e terziario Guida per l'integrazione degli impianti elettrici utilizzatori e per la predisposizione di impianti ausiliari, telefonici e di trasmissione dati negli edifici Criteri particolari per locali ad uso medico
<i>CEI 81-10/1</i>	CEI EN 62305-1 Protezione delle strutture contro i fulmini (aprile 2006 – fasc. 8226);
<i>CEI 81-10/2</i>	CEI EN 62305-2 Protezione contro i fulmini. Valutazione del rischio.(aprile 2006 – fasc. 8227);
<i>CEI 81-10/3</i>	CEI EN 62305-3 Protezione contro i fulmini. Impianti elettrici ed elettronici nelle strutture. (aprile 2006 – fasc. 8229).
<i>CEI 81-10/4</i>	CEI EN 62305-4 Protezione contro i fulmini. Danno materiale alle strutture e pericolo per le persone. (aprile 2006 – fasc. 8228).
<i>CEI 306-2</i>	Guida per il cablaggio per telecomunicazioni e distribuzione multimediale negli edifici residenziali
<i>CEI – UNEL 00722</i>	Identificazione dei cavi
<i>CEI – UNEL 35024/1</i>	Cavi elettrici isolati con materiale elastomerico o termoplastico per tensioni nominali non superiori a 1000 V in corrente alteranata a 1500V in corrente continua. Portate di corrente in regime permanente per posa aria.
<i>CEI – UNEL 35375</i>	Cavi per energia isolati in gomma etilenpropilenica ad alto modulo di qualità G7, sotto guaina in PVC, non propaganti l'incendio e a ridotta emissione di alogeni. Cavi unipolari e multipolari con conduttori flessibili per posa fissa con e senza schermo (treccia o nastro). Tensione nominale U0U: 0.6/1 kV.
<i>CEI – UNEL 35752</i>	Cavi per energia isolati con polivinilcloruro non propaganti l'incendio e a ridotta emissione di alogeni. Cavi unipolari senza guaina con conduttori flessibili. Tensione nominale U0/U : 450/750 V.
<i>CEI – UNEL 35755</i>	Cavi per comando e segnalamento isolati con polivinilcloruro, sotto guaina di PVC, non propaganti l'incendio e a ridotta emissione di alogeni. Cavi multipolari con conduttori flessibili per posa fissa, con o senza schermo (treccia o nastro). Tensione nominale U0/U: 0.6/1 kV.
<i>CEI – UNEL 35756</i>	Cavi per energia isolati con polivinilcloruro, sotto guaina di PVC, non propaganti l'incendio e a ridotta emissione di alogeni. Cavi multiplari con conduttori flessibili per posa fissa, con o senza schermo (treccia o nastro). Tensione nominale U0/U: 0.6/1 kV.
<i>UNI 11095:2003</i>	Luce e illuminazione – illuminazione delle

	gallerie
<i>UNI 10819:1999</i>	Luce e illuminazione – Impianti di illuminazione esterna – Requisiti per la limitazione della dispersione verso l’alto del flusso luminoso.
<i>UNI EN 1838: 2000</i>	Applicazione dell’illuminotecnica – illuminazione di emergenza
<i>UNI EN 12193:2001</i>	Luce e illuminazione – illuminazione di installazioni sportive
<i>UNI EN 12464-1:2006</i>	illuminazione dei luoghi di lavoro
<i>EN 12464-2:2007</i>	Light and lighting – Lighting of work places – Part 2: Outdoor work places
<i>UNI EN 40</i>	Pali per illuminazione. Termini e definizioni
<i>UNI CEI 70030: 1998 30/09/1998</i>	Impianti tecnologici sotterranei – Criteri generali di posa
<i>UNI EN 13201-2:2004</i>	illuminazione stradale – Parte 2: Requisiti prestazionali
<i>UNI EN 13201-3:2004</i>	illuminazione stradale – Parte 3: Calcolo delle prestazioni
<i>UNI EN 13201-4:2004</i>	illuminazione stradale – Parte 4: Metodi di misurazione delle prestazioni fotometriche
<i>UNI 11248:2007</i>	illuminazione stradale – Selezione delle categorie illuminotecniche
<i>UNI EN 1838:2000</i>	illuminazione d’emergenza
<i>UNI 11222:2006</i>	Impianti di illuminazione di sicurezza degli edifici
<i>EN 62471 2008/2 2009</i>	Sicurezza fotobiologica delle lampade e dei sistemi di illuminazione
<i>UNI 8097</i>	illuminazione metropolitane in sotterranea ed in superficie

oltre ai seguenti riferimenti legislativi:

- *L.R. 17/2000: Legge Regione Lombardia 17 del 27/03/2000;*
- *DGR 7/6162: Delibera della Giunta Regionale n.7/6162 del 20/09/2001 “Criteri di applicazione della L.R. n. 17 del 27/03/01”;*
- *L.R. 38/2004: integrazione alla L.R. 17/2000;*

Tutti i componenti elettrici saranno conformi alle norme di buona tecnica ed in particolare alle norme CEI e come tali provvisti di marchio, o comunque almeno di marcatura CE (Legge 791/77 e D.Lgs. 81/08).

Per la parte illuminotecnica si tiene conto delle norme di buona tecnica, tra cui le raccomandazioni dell’AIDI, la Norma UNI 11248 “Illuminazione Stradale”, e la norma UNI EN 13201:2004.

La scelta dei sostegni e degli apparecchi di illuminazione, è stato il risultato della ricerca del migliore risultato estetico, comunque compatibilmente con le esigenze illuminotecniche.

1.1. SOLUZIONI TECNOLOGICHE PREVISTE

1.2.1. REQUISITI PER ILLUMINAZIONE DI STRADA URBANA LOCALE/EXTRAURBANA LOCALE (CLASSE ILLUMINOTECNICA ME/CE)

I parametri da osservare affinché un impianto di illuminazione possa assicurare soddisfacenti condizioni di visibilità e confort visivo lungo le arterie stradali oggetto di tale intervento sono:

- *luminanza media/illuminamento medio a seconda se di classe illuminotecnica tipo ME oppure CE;*
- *uniformità di luminanza/uniformità di illuminamento a seconda se di classe illuminotecnica tipo ME oppure CE;*
- *l’abbagliamento;*
- *indice di resa cromatica delle sorgenti luminose;*

- *la disposizione dei centri luminosi;*

1.2.2. REQUISITI PER ILLUMINAZIONE DI STRADA URBANA LOCALE IN ALTRE SITUAZIONI (CLASSE ILLUMINOTECNICA S)

I parametri da osservare affinché un impianto di illuminazione possa assicurare soddisfacenti condizioni di visibilità e confort visivo lungo le arterie stradali oggetto di tale intervento sono:

- *illuminamento medio;*
- *illuminamento minimo;*
- *l'abbagliamento;*
- *indice di resa cromatica delle sorgenti luminose;*
- *la disposizione dei centri luminosi;*

1.2.3. REQUISITI PER ILLUMINAZIONE DI INTERSEZIONI A RASO ED AREE DI CONFLITTO (CLASSE ILLUMINOTECNICA CE)

I parametri da osservare affinché un impianto di illuminazione possa assicurare soddisfacenti condizioni di visibilità e confort visivo lungo le arterie stradali oggetto di tale intervento sono:

- *illuminamento medio;*
- *uniformità di illuminamento;*
- *l'abbagliamento;*
- *indice di resa cromatica delle sorgenti luminose;*
- *la disposizione dei centri luminosi;*

1.2.4. REQUISITI PER ILLUMINAZIONE DI ATTRAVERSAMENTO PEDONALE (CLASSE ILLUMINOTECNICA CE/EV)

I parametri da osservare affinché un impianto di illuminazione possa assicurare soddisfacenti condizioni di visibilità e confort visivo lungo le arterie stradali oggetto di tale intervento sono:

- *illuminamento medio;*
- *uniformità di illuminamento;*
- *illuminamento minimo mantenuto;*
- *l'abbagliamento;*
- *indice di resa cromatica delle sorgenti luminose;*
- *la disposizione dei centri luminosi;*

1.2.5. DESIGNAZIONE DELLE OPERE E LIMITI DELLA PROGETTAZIONE

Il presente progetto contempla:

- la realizzazione di nuovo quadro elettrico a servizio del nuovo impianto di illuminazione pubblica con nuovo punto di erogazione dell'energia elettrica a servizio del sistema della rotatoria;
- la realizzazione di nuovo quadro elettrico a servizio del nuovo impianto di illuminazione pubblica all'interno del piano di riqualificazione urbana "Green Park" e la sua connessione all'impianto di Bassa Tensione della cabina elettrica privata;
- la realizzazione delle opere edili atte alla creazione del nuovo impianto di illuminazione pubblica, quali pozzetti di derivazione e rompitratta, plinti di fondazione e tubazioni interrato come cavidotti;
- il dimensionamento delle linee elettriche di distribuzione e di alimentazione dei corpi illuminanti;
- l'installazione di pali di sostegno per i nuovi apparecchi illuminanti;
- l'installazione di corpi illuminanti rispondenti ai requisiti della Legge Regionale della Lombardia n°17/2000 e successive modifiche ed integrazioni;

1.2.6. DATI DI PROGETTO IMPIANTO DI ILLUMINAZIONE PUBBLICA

Il nuovo impianto di illuminazione pubblica da realizzarsi a servizio della rotatoria su strada Circonvallazione Sud riceverà energia con sistema TT con erogazioni dell'energia da parte di ENEL Distribuzione in Bassa Tensione. L'alimentazione di esso avverrà da nuovo quadro elettrico dedicato con annesso nuovo punto di fornitura dell'energia, collocato secondo le indicazioni evincibili sulla planimetria allegata.

I dati di progetto sono i seguenti:

- fornitura: Enel in Bassa Tensione;
- alimentazione: vedi sopra;
- sistema elettrico di alimentazione: TT, trifase con neutro a terra a distribuzione trifase con neutro interrato entro cavidotto dedicato;
- tensione nominale: 380 V;
- frequenza nominale: 50 Hz;
- conduttori distribuiti nell'impianto: tre fasi, neutro;
- corrente di corto circuito trifase presunta: 10 kA;
- classificazione dei luoghi: luogo ordinario;
- caduta di tensione massima ammissibile: 4% della tensione a vuoto;
- temperatura per condutture posate in ambiente: 30 °C;
- temperatura per condutture posate in tubo interrato: 20 °C.

Il nuovo impianto di illuminazione pubblica da realizzarsi a servizio dell'area a destinazione privata denominata "Green Park" riceverà energia con sistema TT con erogazioni dell'energia da parte della cabina elettrica privata in Bassa Tensione. L'alimentazione di esso avverrà da nuovo quadro elettrico dedicato, collocato secondo le indicazioni evincibili sulla planimetria allegata.

I dati di progetto sono i seguenti:

- fornitura: Privata in Bassa Tensione;
- alimentazione: vedi sopra;
- sistema elettrico di alimentazione: TT, trifase con neutro a terra a distribuzione trifase con neutro interrato entro cavidotto dedicato;
- tensione nominale: 380 V;
- frequenza nominale: 50 Hz;
- conduttori distribuiti nell'impianto: tre fasi, neutro;
- corrente di corto circuito trifase presunta: 10 kA;
- classificazione dei luoghi: luogo ordinario;
- caduta di tensione massima ammissibile: 4% della tensione a vuoto;
- temperatura per condutture posate in ambiente: 30 °C;
- temperatura per condutture posate in tubo interrato: 20 °C.

1.2.7. DESCRIZIONE DELL'IMPIANTO

Lo sviluppo complessivo dell'impianto è riportato nei disegni planimetrici allegati.

1.2.8. IDENTIFICAZIONE DEL TIPO DI IMPIANTO DI ILLUMINAZIONE PUBBLICA SECONDO CEI 64-8/7

Impianto del tipo indipendente, in parallelo con tensione nominale non superiore a 1000 V corrente alternata.

1.2.9. SISTEMA ELETTRICO DI ALIMENTAZIONE DEL NUOVO IMPIANTO DELL'INTERSEZIONE A ROTATORIA TRA STRADA CIRCONVALLAZIONE SUD, VIA DI VITTORIO E STRADA ACCESSO P.L. "GREEN PARK"

Alimentazione dell'impianto di illuminazione pubblica dalla rete a 380 V – 3F+N – 50 Hz dell'ente pubblico di distribuzione, impianto elettrico esercito con sistema TT. La potenza totale impegnata nel tratto in progetto è di circa 1,386kW, con un assorbimento di circa 2,225°. L'impianto verrà alimentato in derivazione dal quadro elettrico di nuova realizzazione; ogni punto luce sarà provvisto di sistema di dimmerazione del flusso luminoso e della potenza assorbita. La distribuzione impiantistica avverrà con sistema trifase più neutro.

1.2.10. SISTEMA ELETTRICO DI ALIMENTAZIONE DEL NUOVO IMPIANTO ALL'INTERNO DEL PIANO DI RIQUALIFICAZIONE URBANA "GREEN PARK"

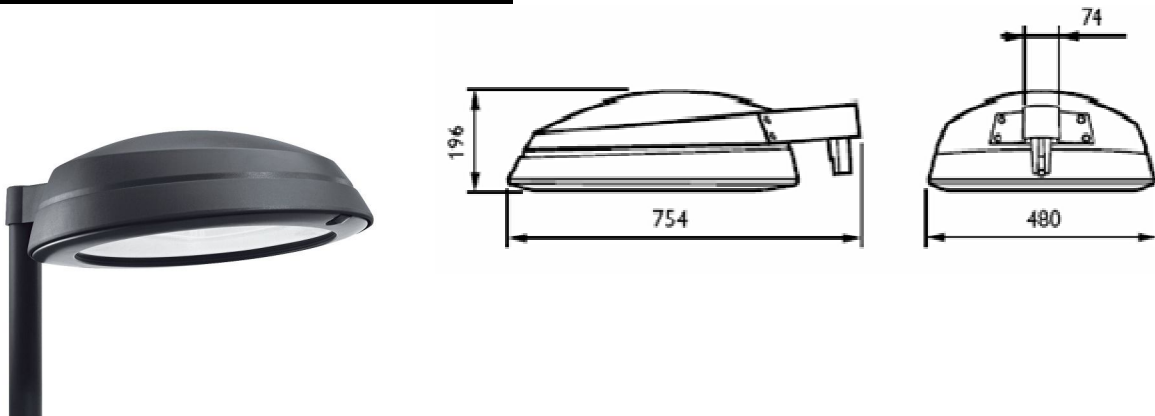
Alimentazione dell'impianto di illuminazione pubblica dalla rete privata all'interno dell'area a 380 V – 3F+N – 50 Hz dell'ente pubblico di distribuzione, impianto elettrico esercito con sistema TT. La potenza totale impegnata nel lotto in progetto è di circa 0,818kW, con un assorbimento di circa 1,383A. L'impianto verrà alimentato in derivazione dal nuovo quadro elettrico di illuminazione pubblica; ogni punto luce sarà provvisto di sistema di dimmerazione del flusso luminoso e della potenza assorbita.

1.2.11. CORPI ILLUMINANTI DELLA ROTATORIA DI STRADA CIRCONVALLAZIONE SUD

I corpi illuminanti che verranno installati sull'impianto di illuminazione pubblica a servizio della nuova rotatoria tra strada Circonvallazione Sud, via Di Vittorio e la strada di accesso al piano di riqualificazione urbana "Green Park" saranno apparecchi da arredo urbano del tipo CitySoul CGP431 marca Philips od equivalente. Corpo e attacco palo in pressofusione di alluminio verniciato colore grigio scuro (simile RAL7043). Telaio vetro in pressofusione di alluminio, verniciato colore grigio argento metallizzato RAL9006. Vetro piano trasparente temprato spessore 5mm, antivandalo, resistenza all'impatto IK10. Apertura dell'apparecchio dal basso tramite una clip senza utilizzo di utensili. Grado di protezione totale dell'apparecchio IP66. Dotato di filtro di respirazione. Guarnizione vetro in gomma siliconica, guarnizione corpo in EPDM. Equipaggiato di sezionatore meccanico bipolare. Unità elettrica in polipropilene rinforzata con fibra di vetro, asportabile senza utilizzo di utensili. Ingresso cavo tramite pressacavo 13mm. Ottica in alluminio purissimo con portalamпада regolabile in diverse posizioni (11 posizioni per versione Cosmopolis, 7 posizioni per versioni sodio e Mastercolour) per adattare il fascio luminoso alle caratteristiche geometriche dell'installazione. Unità elettrica montata su piastra, in materiale isolante, ad elevata resistenza meccanica, asportabile senza utilizzo di utensili ed equipaggiata con connettori rapidi a presa e spina, tipo Wieland. Versioni con lampada CPO-TW equipaggiate con reattore elettronico; versioni con lampada CPO-TW 60W, 90W, 140W disponibili a richiesta con reattore tipo Lumistep con regolazione automatica del flusso luminoso; intervalli di regolazione 6, 8 o 10 ore. Attacco palo disponibile laterale, per tubi diametro 42 e 60 mm. L'attacco testa palo è dotato di coperchio in materiale plastico traslucido, resistente agli UV per chiudere la sommità del palo. Peso massimo Kg. 14,7. Classe d'isolamento II. Alimentazione 230V 50Hz. Conforme alle Leggi Regionali della Lombardia n°17/2000 e n°38/2004.

Gli apparecchi illuminanti saranno equipaggiati di sorgente luminosa ioduri metallici a bruciatore ceramico tipo CosmoWhite CPO-TW marca Philips od equivalente di potenza 90W, temperatura di colore 2.800°K con emissione luminosa nominale di 10.450 lumen.

Ogni apparecchio sarà dotato di reattore elettronico Lumistep preprogrammato di fabbrica per una riduzione del flusso luminoso entro le ore 24:00 del 40%, ovvero ad una potenza di 54/63W per un'emissione luminosa di 6.270/7.315 lumen.



1.2.12. CORPI ILLUMINANTI INTERNI AL PIANO DI RIQUALIFICAZIONE URBANA "GREEN PARK"

I corpi illuminanti che verranno installati sull'impianto di illuminazione pubblica a servizio del nuovo piano di riqualificazione urbana "Green Park" saranno apparecchi da arredo urbano del tipo CitySoul Mini LEDGine CGP430 marca Philips od equivalente. Corpo e attacco palo in pressofusione di alluminio, verniciato colore Grigio Scuro Philips. Telaio vetro in pressofusione di alluminio, verniciato colore Grigio Silver, simile RAL9006. Verniciatura a polvere poliestere con polimerizzazione in forno. Vetro piano trasparente temprato spessore 5mm, antivandalo, resistenza all'impatto IK10. Apertura dell'apparecchio dal basso tramite una clip senza utilizzo di utensili. Accesso al modulo ottico ed all'unità elettrica tramite apertura del vetro frontale. Apparecchio realizzato senza l'utilizzo di colle, completamente smontabile senza utilizzo di utensili, e riciclabile. Modulo LED rimuovibile e sostituibile per manutenzione o aggiornamento. Unità elettrica e Modulo LED equipaggiati con connettori rapidi a presa e spina ad aggancio rapido. Grado di protezione totale dell'apparecchio IP66. Dotato di filtro di respirazione. Guarnizione vetro in gomma siliconica, guarnizione corpo in EPDM. Equipaggiato con sezionatore meccanico bipolare. Ingresso cavo tramite pressacavo 13 mm. Attacco palo disponibile in 4 versioni:

- attacco per installazione testa palo diametro 60 e 76 mm (tipo 76P). Sistema di fissaggio con camma interna al palo e vite a brugola di serraggio sulla parte superiore dell'attacco. Il sistema garantisce 3 punti di contatto sulla superficie interna del palo. Installazione a filo su pali diametro 76mm.
- attacco per installazione testa palo con snodo per regolazione tilt apparecchio (a passi di 5°) per pali diametro 60 e 76 mm (tipo 76PA). Il sistema di fissaggio al palo è identico a quello sopra riportato.
- attacco palo laterale, per tubi diametro 42 e 60 mm (tipo 60S)
- attacco per installazione su bracci serie CitySoul, con snodo per regolazione tilt apparecchio (a passi di 5°) (tipo MBA)

L'attacco testa palo è dotato di coperchio in materiale plastico, resistente agli UV per chiudere la sommità del palo. Resistenza all'impatto: IK08. Peso massimo Kg. 12,9.

Fotometrie: disponibilità di 4 distribuzioni fotometriche stradali (DC, DN, DM, DW) per ottimizzare i risultati alle caratteristiche geometriche dell'installazione. Ottiche per illuminazione di aree, asimmetrica (A) e roto-simmetrica (S). Ottica: Nano-ottica a doppio menisco per illuminazione stradale. Concetto di illuminazione Multi-layer, ogni ottica illumina tutta la sede stradale, per garantire i parametri di uniformità anche in caso di spegnimento di qualche LED. Temperatura di colore 3.000°K. Indice di resa cromatica superiore ad 80.

Alimentazione 230V 50Hz. Classe d'isolamento II.

Piastra LEDGINE completamente accessibile, tramite apertura vetro frontale apparecchio e facilmente asportabile. Unità elettrica asportabile, tramite singola vite di ritenuta a ¼ di giro. Connettori presa-spina tipo Wieland con sistema di sicurezza di ritenuta, per facilità di connessione, connettore 4 poli brevettato per una facile connessione del modulo LEDGINE al driver.

- Apparecchio sempre al passo con le ultime evoluzioni tecnologiche. Possibilità di massimizzare il risparmio energetico.
- Possibilità di rimuovere e sostituire la piastra LEDGINE o il driver LED, in caso di malfunzionamenti o rotture, senza dover sostituire tutto l'apparecchio. Manutenzione effettuabile "in loco", senza extra costi di manutenzione o interruzioni di esercizio.
- Possibilità di sostituire la piastra LEDGINE a fine vita (60.000 ore) senza dover disinstallare e smaltire tutto l'apparecchio. Durata di vita del sistema (corpo+vetro+guarnizioni) > 20 anni.

Apparecchio completamente disassemblabile e riciclabile:

- Realizzato senza l'utilizzo di colle
- Tutti i componenti in alluminio e plastica sono codificati tramite sigle di riciclabilità per un corretto smaltimento e riutilizzo.

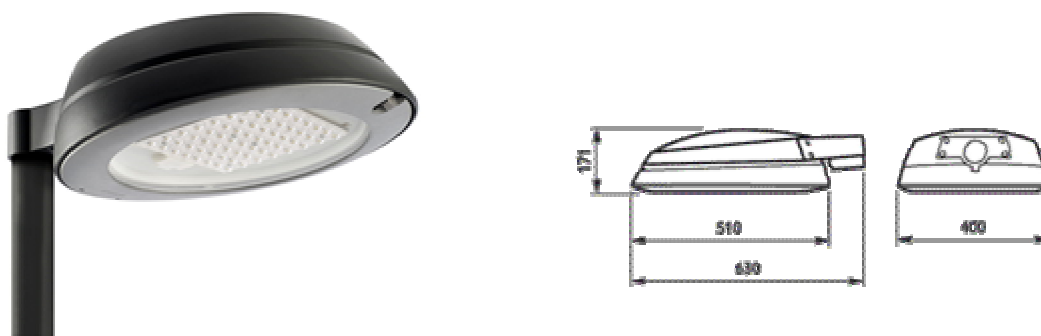
Tutti gli apparecchi saranno equipaggiati con il sistema Lumistep è un protocollo elettronico di regolazione della sorgente luminosa ideale per risparmiare energia riducendo il flusso luminoso nelle ore centrali della notte. Questo sistema, integrato all'interno del driver, funziona in modo indipendente e non necessita di controllo esterno (sistema "stand-alone"). Il Sistema si basa sul calcolo di una mezzanotte virtuale (punto medio di accensione) che viene preso come riferimento per i possibili intervalli di

regolazione. Il calcolo della mezzanotte virtuale è automatico e continuamente aggiornato nel corso dell'anno.

Le caratteristiche di potenza, flusso luminoso nominale e regolazione di ogni apparecchio sono evincibili dall'allegata planimetria.

Tutti gli apparecchi illuminanti all'interno del piano di riqualificazione urbana "Green Park" saranno equipaggiati di reattore Lumiste, le cui regolazione saranno le seguenti:

- **parcheggio: riduzione al 40% della potenza e del flusso nominale;**
- **ciclopedonale 1: riduzione al 40% della potenza e del flusso nominale;**
- **strada interna: riduzione al 40% della potenza e del flusso nominale;**
- **ciclopedonale 2: riduzione al 35% della potenza e del flusso nominale.**

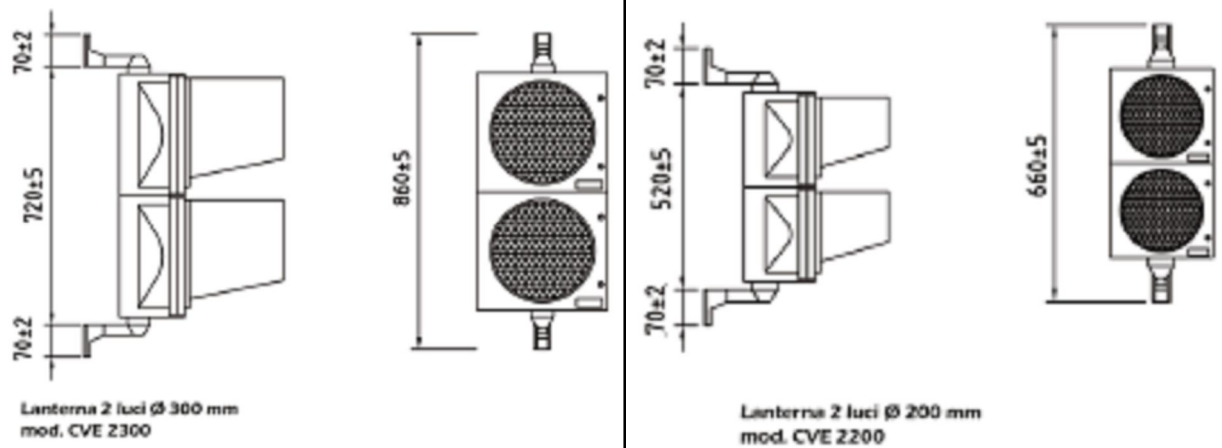


1.2.13. BILAMPEGGIATORI LUMINOSI A LED DI INDICAZIONE PERICOLO

Sulla rotatoria, ed in particolar modo sulle cuspidi delle isole spartitraffico in ingresso ad essa, verranno installati bilampeggiatori a led modello CVE/LED della ditta LA SEMAFORICA od equivalente, aventi corpo in policarbonato, colorato in pasta all'origine stabilizzato agli UV. Colorazione del sistema verde. Sportelli da innesto rapido con due punti di chiusura a rotazione di 90°, lente semaforica in policarbonato. Visiera parasole ad innesto rapido con inserti a rotazione differenziata anticaduta. Modulo semaforica con 3/4 LED ad alta luminosità in ottica monoblocco IP65 composta da driver elettronico di alimentazione e sistema di diffusione a doppia lente: lente principale di Fresnel per ampliamento del fascio luminoso e lente esterna per stabilizzare l'ottica in pasta colorata. Alimentazione 230V 50Hz. Potenza assorbita 9W. Intensità luminosa superiore a 300 cd. Classe d'isolamento II.

CLASSI E LIVELLI DI PRESTAZIONE DELLE LANTERNE SEMAFORICHE RIF. NORMA UNI EN 12368/2008

	Lanterna diam. 200 mm	Lanterna diam. 300 mm
Resistenza all'impatto:	Classe IR3	Classe IR3
Grado di protezione:	Classe IV, IP55	Classe IV, IP55
Classe Ambientale:	A, B, C: -40°C +60°C	A, B, C: -40°C +60°C
Intensità luminosa:	Rosso livello 3/2; Giallo, Verde e Bianco livello 2/2	Rosso, Giallo e Verde livello 3/2
Distribuzione intensità luminosa:	Tipo W	Tipo W
Classe di livello prestazionale:	Rosso B3/2; Giallo, Verde e Bianco A2/1-B2/2	Rosso, Giallo e Verde B3/2
Uniformità di luminanza:	Lmin:Lmax ≥= 1:10	Lmin:Lmax ≥= 1:10
Massimo effetto Phantom:	Rosso e verde Classe 5, Giallo classe 4, Bianco cl. 3	Rosso e Verde Classe 5, Giallo Classe 4
Segnale luminoso con simbolo:	Classe S1	Classe S1
Superficie di contrasto:	Classe C1	Classe C1



I bilampeggiatori a led facenti parte di tale intervento saranno posizionato sulle cuspidi in ingresso alla rotatoria, ovvero aventi lanterne diametro 300 mm su strada Circonvallazione Sud e diametro 200 mm su via Di Vittorio e strada d'ingresso all'area "Green Park".

Tutti i dispositivi saranno installati su palina in acciaio zincato verniciato avente altezza totale 3600 mm, tronco cilindrico diametro 102 mm e colorazione medesima della lanterna semaforica.

Ogni bilampeggiatore sara' governato da dedicato e proprio dispositivo lampeggiante che verra' installato all'interno di una scatola stagna in materiale termoindurente con grado di protezione minimo IP65, classe d'isolamento II e fissata alla palina semaforica stessa.

1.2.14. CRITERI DI DIMENSIONAMENTO - CALCOLI ILLUMINOTECNICI

I criteri seguiti per il dimensionamento dell'impianto di illuminazione ed i calcoli illuminotecnici sono riportati sull'allegato elaborato 04.

1.2.15. PALI TRONCO CONICO

Per il sostegno dei corpi illuminanti, all'interno del piano di riqualificazione urbana "Green Park" verranno utilizzati pali tronco conici, in acciaio zincato, spessore minimo 4 mm, marcati CE secondo la direttiva 89/106 sui prodotti da costruzione, con dimensioni come riportato negli elaborati grafici. I pali saranno in acciaio zincato. Tutti i pali dovranno essere costruiti e posati in conformità alla norma UNI-EN 40. Al fine di garantire una adeguata protezione contro la corrosione della zona di incastro del palo nella fondazione, verrà applicato un manicotto in acciaio zincato verniciato; tale accessorio verrà installato dal costruttore stesso dei sostegni.

Per garantire una ulteriore protezione, occorre prevedere un colletto in CLS "a raso" sulla base del palo.

I sostegni possiederanno le seguenti caratteristiche:

- materiale: lamiera in acciaio S235JR EN 10025 con saldatura longitudinale;
- lavorazioni: asola per ingresso cavi, asola per alloggiamento morsettiera di derivazione, attacco per messa a terra;
- zincatura: immersione in vasche di zinco fuso con spessore di quest'ultimo uniformemente alle norme UNI EN 40;
- saldatura: longitudinale esterna con procedimento automatico (arco sommerso) omologato;
- tolleranze dimensionali: secondo norme UNI EN 40/2 – UNI EN 10051;
- altezza totale: 7800 mm (strada interna - parcheggio) - 5500 mm (pista ciclopedonale);
- altezza fuori terra: 7000 mm (strada interna - parcheggio) – 5000 mm (pista ciclopedonale);
- spessore: 4 mm (strada interna - parcheggio) - 3 mm (pista ciclopedonale);
- diametro di base: 138 mm (strada interna - parcheggio) – 115 mm (pista ciclopedonale);
- diametro di sommità: 60 mm;
- verniciatura: Grigio Scuro Philips, simile RAL 9006.

1.2.16. PALI DA ARREDO URBANO CURVI

Per il sostegno dei corpi illuminanti sull'intersezione a rotatoria verranno utilizzati pali da arredo urbano curvi, in acciaio zincato verniciato, spessore minimo 4 mm, marcati CE secondo la direttiva 89/106 sui prodotti da costruzione, con dimensioni come riportato negli elaborati grafici.

Palo curvato per arredo urbano in lamiera d'acciaio saldata e verniciata, per installazione apparecchio CitySoul con attacco laterale. Installazione in plinto di cemento come da dimensioni disegno. Acciaio tipo S 235 JR UNI EN 10025. Zincatura a caldo a Norme UNI EN 1461 e successiva verniciatura a polveri con polimerizzazione a forno (Spessore Medio 60 µm) colore Grigio Scuro Philips con finitura testurizzata. Attacco palo con braccetto tubolare saldato al palo lunghezza 150 mm, diametro 76 mm, con codolo terminale 60x100 mm. Tappo chiusura testa-palo 70 mm. Completo delle lavorazioni di base, quali:

- asola ingresso cavi 150x50 mm (200 mm sotto il piano del terreno)

- aletta di terra

- asola morsettiera. Portella a filo tipo Reset 186x45mm. Morsettiera tipo MVV416/1 tipo "Conchiglia"

Tutti i pali dovranno essere costruiti e posati in conformità alla norma UNI-EN 40. Al fine di garantire una adeguata protezione contro la corrosione della zona di incastro del palo nella fondazione, verrà applicata un manicotto in acciaio zincato verniciato; tale accessorio verrà installato dal costruttore stesso dei sostegni. I sostegni possiederanno le seguenti caratteristiche dimensionali:

- altezza punto luce: 9000 mm
- interrimento: 800 mm
- altezza totale f.t.: 10000 mm
- diametro di base: 180 mm
- diametro testa-palo 70 mm
- spessore: 4 mm

1.2.17. PALI DA ARREDO URBANO COMPLETI DI BRACCIO

Per il sostegno dei corpi illuminanti all'interno dell'area destinata a parcheggio all'interno del piano di riqualificazione urbana "Green Park" verranno utilizzati pali da arredo urbano completi di braccio singolo o doppio a seconda di quanto indicato nella planimetria allegata. I pali saranno in acciaio zincato verniciato, spessore minimo 4 mm, marcati CE secondo la direttiva 89/106 sui prodotti da costruzione, con dimensioni come riportato negli elaborati grafici.

Palo conico per arredo urbano, in lamiera d'acciaio saldata e verniciata, per installazione apparecchio CitySoul, completo di braccio scatolato (singolo o doppio) a sezione rettangolare, realizzato in lamiera d'acciaio saldata. Lunghezza braccio 1500 mm. Predisposizione per montaggio apparecchio CitySoul con attacco con tilt regolabile (tipo MBA), tramite piastra di fissaggio con 4 fori filettati M6 saldata al termine del braccio. Fissaggio testa palo tramite doppia serie di grani M8 (3+3 disposti a 120°), predisposti sulla sommità del palo. Acciaio tipo S 235 JR UNI EN 10025. Zincatura a caldo a Norme UNI EN 1461 e successiva verniciatura a polveri con polimerizzazione a forno (Spessore Medio 60 µm) colore Grigio Scuro Philips con finitura testurizzata. Completo delle lavorazioni di base, quali:

- asola ingresso cavi 150x50 mm (200 mm sotto il piano del terreno)

- borsino di M.a.T.

- asola morsettiera. Portella a filo tipo Reset 186x45 mm. Morsettiera tipo MVV416/1 tipo "Conchiglia"

Installazione in plinto di cemento. Tutti i pali dovranno essere costruiti e posati in conformità alla norma UNI-EN 40. Al fine di garantire una adeguata protezione contro la corrosione della zona di incastro del palo nella fondazione, verrà applicata un manicotto in acciaio zincato verniciato; tale accessorio verrà installato dal costruttore stesso dei sostegni. I sostegni possiederanno le seguenti caratteristiche dimensionali:

- altezza punto luce: 7000 mm
- interrimento: 800 mm
- altezza totale palo: 7600 mm
- altezza palo fuori terra: 6800 mm
- diametro di base: 152 mm
- diametro testa-palo 76 mm
- spessore: 4 mm
- altezza braccio: 300 mm
- lunghezza braccio: 1500 mm

1.2.18. MORSETTIERE DI ALIMENTAZIONE E DERIVAZIONE

All'interno di ogni palo verranno installate delle morsettiere del tipo a doppio isolamento, complete di fusibile per la protezione selettiva del corpo illuminante. Il collegamento ad ogni morsettiera verrà eseguito mediante giunzione di derivazione all'interno di ogni pozzetto del tipo ad "Y" con crimpaggio dei conduttori mediante morsetti a compressione oleodinamica e successive nastature autoagglomeranti ed isolanti per il ripristino del grado di protezione IP68 e della classe d'isolamento II.

1.2.19. LINEA ELETTRICA DI ALIMENTAZIONE

I nuovi punti luce della nuova rotatoria verranno alimentati con linea che si dipartirà dal quadro elettrico che verrà poi ceduto al futuro ente gestore con cavi unipolari isolati con guaina tipo FG7-R 0,6/1kV sezione 4x1x6 mmq.

I nuovi punti luce all'interno del piano di riqualificazione urbana "Green Park" verranno tutti alimentati con linee che si svilupperanno in derivazione dal nuovo quadro elettrico alimentato dalla cabina elettrica privata; tutte le nuove dorsali saranno realizzate con cavi unipolari isolati con guaina tipo FG7-R 0,6/1kV sezione 4x1x16 mmq.

Le derivazioni per le alimentazioni specifiche dei centri luminosi verranno realizzate nella morsettiera a doppio isolamento, utilizzando cavi unipolari isolati con guaina, FG7-R 0,6/1kV sezione 2x1x2,5 mmq.

FG7(O)R 0,6/1kV

UG7(O)R 0,6/1kV - RG7(O)R 0,6/1kV



CAVI PER ENERGIA E SEGNALAZIONI FLESSIBILI PER POSA FISSA, ISOLATI IN GOMMA ETILENPROPILENICA ALTO MODULO DI QUALITA' G7, NON PROPAGANTI L'INCENDIO A RIDOTTA EMISSIONE DI GAS CORROSIVI.

FLEXIBLE OR RIGID POWER CONTROL CABLE FOR FIXED INSTALLATIONS, NOT PROPAGATING FIRE AND WITH LOW CORROSIVE GAS EMISSION. INSULATED G7 QUALITY ETHYLENPROPYLENE RUBBER (HEPR)

CE Conforme ai requisiti essenziali della direttiva BT 73/23 CEE e 93/68 CEE
Accordingly to the standards BT 73/23 CEE and 93/68 CEE

CEI 20-13 / 20-22II / 20-37 pt.2 / 20-52
TABELLE UNEL 35375 - 35376 - 35377

<p style="text-align: center;">GENERAL CAVI IEMMEQU</p>	<p>A Conduttore a corda flessibile o rigida di rame ricotto rosso o stagnato. <i>Flexible or rigid in red or tinned copper conductor.</i></p> <p>B Isolamento in HEPR di qualità G7. <i>HEPR Insulation in G7 quality.</i></p> <p>C Riempitivo in materiale non fibroso e non igroscopico. <i>Not fibrous and not hygroscopic filler.</i></p> <p>D Guaina PVC qualità RZ. <i>PVC sheath in RZ quality.</i></p> <p>E Marcatura di identificazione. <i>Identification marking.</i></p>
--	---

TENSIONE NOMINALE U_0/U :	NOMINAL VOLTAGE U_0/U :	0,6/1kV
TENSIONE MASSIMA U_m :	MAXIMUM VOLTAGE U_m :	1200V
TEMPERATURA MASSIMA DI ESERCIZIO:	MAXIMUM OPERATING TEMPERATURE:	+90°C
TEMPERATURA MASSIMA DI CORTO CIRCUITO:	MAXIMUM SHORT CIRCUIT TEMPERATURE:	
per sezioni fino a 240mm ² :	for sections up to 240mm ² :	+250°C
per sezioni oltre 240mm ² :	for sections over 240mm ² :	+220°C

Condizioni di impiego più comuni:

Per trasporto di energia e trasmissione segnali in ambienti interni o esterni anche bagnati. Per posa fissa in aria libera, in tubo o canaletta, su muratura e strutture metalliche o sospesa. Adatti anche per posa interrata diretta o indiretta.

Main features:

Power and control use outdoor and indoor applications, even wet. Suitable for fixed installations at open air, in tube or canals, masonry, metals structures, overhead wire and for direct or indirect underground wiring.

Condizioni di posa:

Temperatura minima di installazione e maneggio: 0°C;
Raggio minimo di curvatura per diametro del cavo D (in mm):

Employment:

Minimum installation and use temperature: 0°C;
Minimum bending radius per D cable diameter in mm:

Cavi energia flessibili, conduttore classe 5	Power flexible cables, class 5	4 D
Cavi rigidi classe 1 e 2	Rigid cables, class 1 and 2	6 D
Cavi segnalazione e comandi flessibili, classe 5	Control flexible cables, class 5	6 D

Sforzo massimo di tiro: durante l'installazione si deve impedire che il cavo, quando tirato, giri sul proprio asse:

Maximum pulling stress (during installation, when the cable is pulled, it has not to revolve about its axis)

Durante l'installazione	During installation	50 N/mm ²
In caso di sollecitazione statica	Static stress	15 N/mm ²

Imballo:

Matasse da 100m in involucri termoretraibili fino alla sezione 5x6mm² se richiesto. Bobina con metrature da definire in fase di ordine.

Packing:

100m rings in thermoplastic film up to section 5x6mm². Drums to agree.

Colori anime:

Unipolare: nero;
Bipolare: blu-marrone;
Tripolare: marrone-nero-grigio o G/V-blu-marrone;
Quadripolare: blu-marrone-nero-grigio (o G/V al posto del blu);
Pentapolare: G/V-blu-marrone-nero-grigio (senza G/V 2 neri);
Multipli per segnalazioni: neri numerati.

Core colours:

Single core: black;
Two cores: blue-brown;
Three cores: brown-black-gray (Y/G no gray);
Four cores: blue-brown-black-gray (Y/G no blue);
Five cores: Y/G-blue-brown-black-gray (black no Y/G);
Multicores: black with numbers.

Colore guaina:

Grigio chiaro RAL7035.

Sheath colour:

Light grey RAL 7035.

1.2.20. QUADRI ELETTRICI

Entrambi i nuovi impianti di illuminazione pubblica, intesi sia quello di futura cessione all'ente gestore e sia quello di gestione privata, verranno alimentati e comandati da dedicati quadri elettrici, posti secondo i disegni planimetrici allegati, e nelle immediate vicinanze del punto di fornitura dell'energia elettrica del nuovo sistema, nel caso di quello a servizio della rotatoria, e nei pressi della cabina elettrica di distribuzione privata, per quanto concerne quello a servizio dell'area denominata "Green Park". Tali quadri che, verranno realizzati secondo gli standard costruttivi previsti dal futuro ente gestore TEA Sei s.r.l., saranno realizzati entro armadio stradale in vetroresina adeguatamente protetto contro gli agenti

esterni, in classe d'isolamento II e dotati di porta con chiusura a serratura universale a cifratura unica Y21 e lucchettatura.

I quadri elettrici conterranno agevolmente al suo interno tutte le apparecchiature previste dall'allegato schema elettrico necessarie per il comando e la protezione dei circuiti sottesi e sarà predisposto, a livello di spazio, per il futuro alloggiamento delle apparecchiature per il sistema di telecomando.

I cablaggi elettrici avverranno su piastra di fondo in acciaio zincato.

Gli impianti saranno azionati mediante interruttore crepuscolare con tecnologia a raggi infrarossi direttamente posizionati nei quadri stessi.

I quadri elettrici verranno posizionati su idoneo basamento cementizio, il quale sarà di dimensioni adeguate e rialzato mediante la quota 0 del terreno stesso.

1.2.21. CAVIDOTTI INTERRATI

I cavidotti interrati dovranno essere realizzati con tubi del tipo flessibile, in materiale isolante non propagante la fiamma, marcato IMQ secondo le norme CEI-EN 50086-2-4 (CEI 23-46), serie pesante, posati ad almeno 50 cm sotto al p.c. con protezione superiore in cls. Il percorso dovrà essere segnalato a circa 30 cm dalla posa da apposito nastro con la scritta "illuminazione pubblica". Si consiglia che tutte le tubazioni abbiano un diametro tale da garantire uno spazio libero maggiore del 30% della sezione utile di passaggio e comunque non inferiore a 125 mm (110 mm interno).

1.2.22. POZZETTI DI DERIVAZIONE ED INFILAGGIO

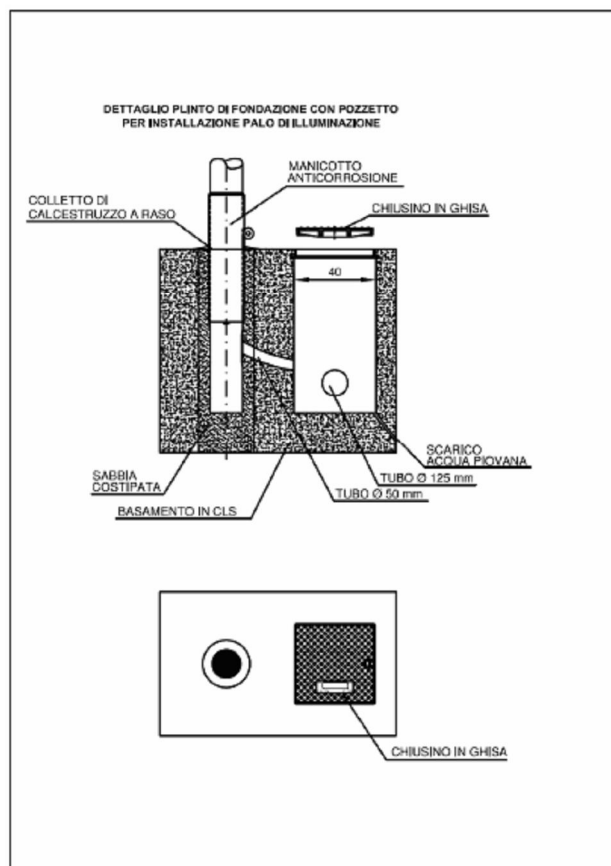
I pozzetti di derivazione ed infilaggio dovranno essere realizzati in cls e dovranno avere le seguenti caratteristiche:

- dimensioni interne minime di 400x400 mm;
- pozzetto senza fondo;
- chiusino in ghisa carrabile ed ispezionabile, senza personalizzazioni;
- posa in corrispondenza di derivazioni e cambi di direzione;
- nei tratti rettilinei passo di posa massima 30 m (pozzetti rompitratta).

1.2.23. PLINTI DI FONDAZIONE

I plinti di fondazione dovranno essere prefabbricati o realizzati in getto di calcestruzzo, con tubo di cemento o PVC per innesto palo, di diametro non inferiore a 1,5 volte il diametro di base del palo stesso, e della lunghezza minima di cm 80.

I plinti dovranno essere completi di pozzetto ispezionabile, il quale dovrà essere posizionato nelle immediate vicinanze del palo, con chiusino in ghisa carrabile UNI EN 124, avente luce netta minima pari a 40x40 cm, senza personalizzazione (ENEL / TELECOM), completo di fori di aggancio per apertura con attrezzo apri-chiusini La classe di portata dovrà essere C250N.



I pali dovranno essere posizionati all'interno del plinto in modo che la parte interrata sia quella richiesta dal costruttore, e che la protezione a base palo si venga a trovare nella zona d'incastro. I pali dovranno essere infine bloccati all'interno della loro sede mediante l'uso di sola sabbia costipata, al fine di garantirne l'eventuale successiva sfilabilità. Non sarà ammesso l'impiego di materiali diversi dalla sola sabbia.

1.2.24. IMPIANTO DI TERRA

Essendo i nuovi impianti di illuminazione pubblica realizzati in classe d'isolamento II, non è richiesto l'impianto di dispersione verso terra. Verrà comunque installato un dispersore verticale di terra con sezione a croce e realizzato in acciaio zincato nel pozzetto più prossimo al quadro elettrico per permettere il collegamento degli scaricatori di sovratensione.

1.2. DESCRIZIONE DEL FUNZIONAMENTO DELL'IMPIANTO DI ILLUMINAZIONE PUBBLICA

Il ciclo di funzionamento prevede l'accensione e lo spegnimento tramite interruttore crepuscolare con tecnologia a raggi infrarossi; tali operazioni possono comunque essere forzate mediante selettore AUT - MAN (2 posizioni).

Tutti i punti luce di nuova realizzazione, sia quelli presenti sulla rotatoria e sia quelli all'interno dell'area denominata "Green Park", saranno provvisti di sistema puntuale di dimmerazione e regolazione del flusso luminoso modello Lumistep. Tale sistema è un protocollo elettronico di regolazione delle sorgenti luminose ideale per i led e per alcuni tipi di lampade a scarica di gas, quali le lampade ad ioduri metallici a bruciatore ceramico modello Cosmopolis della marca Philips od equivalente. Detto apparato, integrato all'interno del driver, per gli apparecchi a led, od all'interno del reattore elettronico, per quelli a scarica, funziona in modo indipendente e non necessita di controllo esterno, ovvero quindi in modalità "stand-alone". Le regolazioni nella casistica di cotesto intervento, eseguite e programmate direttamente dal costruttore degli apparecchi illuminanti, concernano una durata della regolazione di 8 ore (dalle ore 22:00 alle ore 06:00) ai flussi luminosi indicati sui disegni planimetrici allegati.

1.3. CENSIMENTO DELL'IMPIANTO DI ILLUMINAZIONE PUBBLICA

Al momento dell'installazione è da prevedersi il censimento dell'impianto con la fornitura dei dati e la numerazione dei singoli componenti secondo le modalità già esistenti presso TEA Sei e precisamente:

- *numerazione di ciascun punto luce;*
- *posa su sostegno ad altezza di 2,5 metri, della targa di identificazione del punto luce e compilazione della "scheda del punto luce".*

Il censimento avverrà solamente sui punti luce insiti sull'impianto di futura gestione TEA Sei.

2. RELAZIONE SPECIALISTICA (D.M. 37/2008)

2.1. DATI DI PROGETTO

2.1.1. DATI DI PROGETTO DI CARATTERE GENERALE

N°	RIFERIMENTO	DESCRIZIONE
1.1	Committente:	GREEN PARK s.r.l.
1.2	Cliente:	GREEN PARK s.r.l.
1.3	Progettista:	Studio Nicchio Engineering Dott. Ing. Gianluca Ferrari Via Verdi n°6 46037 – Roncoferraro (MN)
1.4	Ubicazione e denominazione:	strada Circonvallazione Sud in località Dosso del Corso (MN)
1.5	Scopo del lavoro:	Progettazione Esecutiva
1.6	Elenco delle disposizioni legislative:	Gli impianti elettrici saranno realizzati secondo la regola d'arte (Legge n.186 del 1°marzo 1968). Le caratteristiche degli impianti stessi, nonché dei loro componenti, faranno riferimento a norme di legge e di regolamento vigenti alla data del progetto.
1.7	Elenco delle norme:	Vedere Tab. A. (Elenco delle norme)
1.8	Vincoli da rispettare:	Eventuali disposizioni delle autorità locali; Prescrizioni o indicazioni dell'Ente fornitore dell'energia.

2.1.2. DATI DI PROGETTO RELATIVI ALL'OPERA

1.1	Destinazione d'uso:	Strada a traffico veicolare motorizzato
1.2	Caratteristiche ai fini della classificazione e valutazione dei rischi:	L'impianto di pubblica illuminazione è classificato come impianto di illuminazione situato all'esterno (i centri luminosi sono in parallelo tra loro, derivati dalla linea di alimentazione, la tensione nominale è inferiore a 1000V c.a.) Secondo la norma UNI 10819 l'impianto in oggetto è di Tipo A: <i>impianti dove la sicurezza è a carattere prioritario</i> (illuminazione pubblica di strade ecc...).
1.3	Barriere architettoniche:	-

2.2. DATI DI PROGETTO RELATIVI ALLE INFLUENZE ESTERNE

2.1	Temperature massima, minima, umidità relativa, ecc.:	T. Min. -10°C T. Max. +35°C Umidità relativa 50-80%
2.2	Altitudine:	< 1000m
2.3	Presenza di corpi solidi estranei:	SI Con dim. > 2,5 mm
2.4	Presenza di liquidi:	SI Tipo di liquido: acqua All'aperto (pioggia) Nelle zone basse all'aperto (getti d'acqua e spruzzi)
2.5	Caratteristiche del	-

	terreno:	
2.6	Ventilazione:	Ventilazione naturale
2.7	Dati relativi al vento:	-
2.8	Carico di neve:	-
2.9	Effetti sismici:	-
2.10	Condizioni ambientali speciali:	Nessuna

2.3. DATI DI PROGETTO RELATIVI ALL'IMPIANTO ELETTRICO

3.1	Tipo d'intervento richiesto	Nuova installazione	<input checked="" type="checkbox"/> Realizzazione di impianto non esistente in precedenza <input type="checkbox"/> Rifacimento completo di un impianto esistente
		Trasformazione	<input type="checkbox"/> Cambio di destinazione d'uso dell'opera, edificio o luogo <input type="checkbox"/> Cambio delle prestazioni dell'impianto <input type="checkbox"/> Cambio delle condizioni di alimentazione dell'impianto <input type="checkbox"/> Applicazione di prescrizioni di sicurezza (ad es. realizzazione impianto di terra o installazione di dispositivi differenziali)
		Ampliamento	<input type="checkbox"/> Espansione con l'aggiunta di uno o più circuiti elettrici
		Manutenzione Straordinaria	<input type="checkbox"/> Sostituzione di componenti con altri aventi caratteristiche diverse
		Manutenzione Ordinaria	<input type="checkbox"/> Sostituzione di componenti con altri aventi medesime caratteristiche

2.4. CRITERI DI DIMENSIONAMENTO

Lo studio e la progettazione dell'impianto è stata effettuata conciliando tra loro varie esigenze tecniche e costruttive, e precisamente:

2.4.1. CALCOLO DELLE CORRENTI D'IMPIEGO

Il calcolo delle correnti d'impiego viene eseguito in base alla classica espressione:

$$I_b = \frac{P_d}{k_{ca} \cdot V_n \cdot \cos \varphi}$$

nella quale:

- $k_{ca} = 1$ sistema monofase o bifase, due conduttori attivi;
- $k_{ca} = 1.73$ sistema trifase, tre conduttori attivi.

Se la rete è in corrente continua il fattore di potenza $\cos \varphi$ è pari a 1.

Dal valore massimo (modulo) di I_b vengono calcolate le correnti di fase in notazione vettoriale (parte reale ed immaginaria) con le formule:

$$\begin{aligned}\underline{I}_1 &= I_b \cdot e^{-j\varphi} = I_b \cdot (\cos\varphi - j\sin\varphi) \\ \underline{I}_2 &= I_b \cdot e^{-j(\varphi-2\pi/3)} = I_b \cdot \left(\cos\left(\varphi - \frac{2\pi}{3}\right) - j\sin\left(\varphi - \frac{2\pi}{3}\right) \right) \\ \underline{I}_3 &= I_b \cdot e^{-j(\varphi-4\pi/3)} = I_b \cdot \left(\cos\left(\varphi - \frac{4\pi}{3}\right) - j\sin\left(\varphi - \frac{4\pi}{3}\right) \right)\end{aligned}$$

Il vettore della tensione V_n è supposto allineato con l'asse dei numeri reali:

$$\underline{V}_n = V_n + j0$$

La potenza di dimensionamento P_d è data dal prodotto:

$$P_d = P_n \cdot coeff$$

nella quale *coeff* è pari al fattore di utilizzo per utenze terminali oppure al fattore di contemporaneità per utenze di distribuzione.

La potenza P_n , invece, è la potenza nominale del carico per utenze terminali, ovvero, la somma delle P_d delle utenze a valle ($\square P_d$ a valle) per utenze di distribuzione (somma vettoriale).

La potenza reattiva delle utenze viene calcolata invece secondo la:

$$Q_n = P_n \cdot \tan\varphi$$

per le utenze terminali, mentre per le utenze di distribuzione viene calcolata come somma vettoriale delle potenze reattive nominali a valle ($\square Q_d$ a valle).

Il fattore di potenza per le utenze di distribuzione viene valutato, di conseguenza, con la:

$$\cos\varphi = \cos\left(\arctan\left(\frac{Q_n}{P_n}\right)\right)$$

2.4.2. DIMENSIONAMENTO DEI CAVI

Il criterio seguito per il dimensionamento dei cavi è tale da poter garantire la protezione dei conduttori alle correnti di sovraccarico.

In base alla norma CEI 64-8/4 (par. 433.2), infatti, il dispositivo di protezione deve essere coordinato con la conduttura in modo da verificare le condizioni:

$$a) \quad I_b \leq I_n \leq I_z$$

$$b) \quad I_f \leq 1.45 \cdot I_z$$

Per la condizione a) è necessario dimensionare il cavo in base alla corrente nominale della protezione a monte. Dalla corrente I_b , pertanto, viene determinata la corrente nominale della protezione (seguendo i valori normalizzati) e con questa si procede alla determinazione della sezione.

Il dimensionamento dei cavi rispetta anche i seguenti casi:

- condutture senza protezione derivate da una conduttura principale protetta contro i sovraccarichi con dispositivo idoneo ed in grado di garantire la protezione anche delle condutture derivate;
- conduttura che alimenta diverse derivazioni singolarmente protette contro i sovraccarichi, quando la somma delle correnti nominali dei dispositivi di protezione delle derivazioni non supera la portata I_z della conduttura principale.

L'individuazione della sezione si effettua utilizzando le tabelle di posa assegnate ai cavi. Le cinque tabelle utilizzate sono:

- IEC 448;
- IEC 365-5-523;
- CEI-UNEL 35024/1;
- CEI-UNEL 35024/2;
- CEI-UNEL 35026.

mentre per la media tensione si utilizza la tabella CEI 17-11.

Esse oltre a riportare la corrente ammissibile I_z in funzione del tipo di isolamento del cavo, del tipo di posa e del numero di conduttori attivi, riportano anche la metodologia di valutazione dei coefficienti di declassamento.

La portata minima del cavo viene calcolata come:

$$I_{z\min} = \frac{I_n}{k}$$

dove il coefficiente k ha lo scopo di declassare il cavo e tiene conto dei seguenti fattori:

- *tipo di materiale conduttore;*
- *tipo di isolamento del cavo;*
- *numero di conduttori in prossimità compresi eventuali paralleli;*
- *eventuale declassamento deciso dall'utente.*

La sezione viene scelta in modo che la sua portata (moltiplicata per il coefficiente k) sia superiore alla $I_{z\ min}$. Gli eventuali paralleli vengono calcolati nell'ipotesi che abbiano tutti la stessa sezione, lunghezza e tipo di posa (vedi norma 64.8 par. 433.3), considerando la portata minima come risultante della somma delle singole portate (declassate per il numero di paralleli dal coefficiente di declassamento per prossimità).

La condizione b) non necessita di verifica in quanto gli interruttori che rispondono alla norma CEI 23.3 hanno un rapporto tra corrente convenzionale di funzionamento I_f e corrente nominale I_n minore di 1.45 ed è costante per tutte le tarature inferiori a 125 A. Per le apparecchiature industriali, invece, le norme CEI 17.5 e IEC 947 stabiliscono che tale rapporto può variare in base alla corrente nominale, ma deve comunque rimanere minore o uguale a 1.45.

Risulta pertanto che, in base a tali normative, la condizione b) sarà sempre verificata.

Le condutture dimensionate con questo criterio sono, pertanto, protette contro le sovracorrenti.

2.4.3. INTEGRALE DI JOULE

Dalla sezione dei conduttori del cavo deriva il calcolo dell'integrale di Joule, ossia la massima energia specifica ammessa dagli stessi, tramite la:

$$I^2 \cdot t = K^2 \cdot S^2$$

La costante K viene data dalla norma 64-8/4 (par. 434.3), per i conduttori di fase e neutro e, dal paragrafo 64-8/5 (par. 543.1), per i conduttori di protezione in funzione al materiale conduttore e al materiale isolante. Per i cavi ad isolamento minerale le norme attualmente sono allo studio, i paragrafi sopraccitati riportano però nella parte commento dei valori prudenziali.

I valori di K riportati dalla norma sono per i conduttori di fase (par. 434.3):

- *Cavo in rame e isolato in PVC:* $K = 115$
- *Cavo in rame e isolato in gomma G:* $K = 135$
- *Cavo in rame e isolato in gomma etilpropilenica G5-G7:* $K = 143$
- *Cavo in rame serie L rivestito in materiale termoplastico:* $K = 115$
- *Cavo in rame serie L nudo:* $K = 200$
- *Cavo in rame serie H rivestito in materiale termoplastico:* $K = 115$
- *Cavo in rame serie H nudo:* $K = 200$
- *Cavo in alluminio e isolato in PVC:* $K = 74$
- *Cavo in alluminio e isolato in G, G5-G7:* $K = 87$

I valori di K per i conduttori di protezione unipolari (par. 543.1) tab. 54B:

- *Cavo in rame e isolato in PVC:* $K = 143$
- *Cavo in rame e isolato in gomma G:* $K = 166$
- *Cavo in rame e isolato in gomma G5-G7:* $K = 176$
- *Cavo in rame serie L rivestito in materiale termoplastico:* $K = 143$
- *Cavo in rame serie L nudo:* $K = 228$
- *Cavo in rame serie H rivestito in materiale termoplastico:* $K = 143$
- *Cavo in rame serie H nudo:* $K = 228$
- *Cavo in alluminio e isolato in PVC:* $K = 95$
- *Cavo in alluminio e isolato in gomma G:* $K = 110$
- *Cavo in alluminio e isolato in gomma G5-G7:* $K = 116$

I valori di K per i conduttori di protezione in cavi multipolari (par. 543.1) tab. 54C:

- *Cavo in rame e isolato in PVC:* $K = 115$
- *Cavo in rame e isolato in gomma G:* $K = 135$
- *Cavo in rame e isolato in gomma G5-G7:* $K = 143$
- *Cavo in rame serie L rivestito in materiale termoplastico:* $K = 115$
- *Cavo in rame serie L nudo:* $K = 228$
- *Cavo in rame serie H rivestito in materiale termoplastico:* $K = 115$

- Cavo in rame serie H nudo: $K = 228$
- Cavo in alluminio e isolato in PVC: $K = 76$
- Cavo in alluminio e isolato in gomma G: $K = 89$
- Cavo in alluminio e isolato in gomma G5-G7: $K = 94$

2.4.4. DIMENSIONAMENTO DEI CONDUTTORI DI NEUTRO

La norma CEI 64-8 par. 524.2 e par. 524.3, prevede che la sezione del conduttore di neutro, nel caso di circuiti polifasi, può avere una sezione inferiore a quella dei conduttori di fase se sono soddisfatte le seguenti condizioni:

- il conduttore di fase abbia una sezione maggiore di 16 mm^2 ;
- la massima corrente che può percorrere il conduttore di neutro non sia superiore alla portata dello stesso;
- la sezione del conduttore di neutro sia almeno uguale a 16 mm^2 se il conduttore è in rame e a 25 mm^2 se il conduttore è in alluminio.

Nel caso in cui si abbiano circuiti monofasi o polifasi e questi ultimi con sezione del conduttore di fase minore di 16 mm^2 se conduttore in rame e 25 mm^2 se conduttore in alluminio, il conduttore di neutro deve avere la stessa sezione del conduttore di fase. In base alle esigenze progettuali, sono gestiti fino a tre metodi di dimensionamento del conduttore di neutro, mediante:

- determinazione in relazione alla sezione di fase;
- determinazione tramite rapporto tra le portate dei conduttori;
- determinazione in relazione alla portata del neutro.

Il primo criterio consiste nel determinare la sezione del conduttore in questione secondo i seguenti vincoli dati dalla norma:

$$\begin{aligned} S_f < 16 \text{ mm}^2: & \quad S_n = S_f \\ 16 \leq S_f \leq 35 \text{ mm}^2: & \quad S_n = 16 \text{ mm}^2 \\ S_f > 35 \text{ mm}^2: & \quad S_n = S_f / 2 \end{aligned}$$

Il secondo criterio consiste nell'impostare il rapporto tra le portate del conduttore di fase e il conduttore di neutro, e il programma determinerà la sezione in base alla portata.

Il terzo criterio consiste nel dimensionare il conduttore tenendo conto della corrente di impiego circolante nel neutro come per un conduttore di fase.

Le sezioni dei neutri possono comunque assumere valori differenti rispetto ai metodi appena citati, comunque sempre calcolati a regola d'arte.

2.4.5. DIMENSIONAMENTO DEI CONDUTTORI DI PROTEZIONE

Le norme CEI 64.8 par. 543.1 prevedono due metodi di dimensionamento dei conduttori di protezione:

- determinazione in relazione alla sezione di fase;
- determinazione mediante calcolo.

Il primo criterio consiste nel determinare la sezione del conduttore di protezione seguendo vincoli analoghi a quelli introdotti per il conduttore di neutro:

$$\begin{aligned} S_f < 16 \text{ mm}^2: & \quad S_{PE} = S_f \\ 16 \leq S_f \leq 35 \text{ mm}^2: & \quad S_{PE} = 16 \text{ mm}^2 \\ S_f > 35 \text{ mm}^2: & \quad S_{PE} = S_f / 2 \end{aligned}$$

Il secondo criterio determina tale valore con l'integrale di Joule, ovvero la sezione del conduttore di protezione non deve essere inferiore al valore determinato con la seguente formula:

$$S_p = \frac{\sqrt{I^2 \cdot t}}{K}$$

dove:

- S_p è la sezione del conduttore di protezione (mm^2);
- I è il valore efficace della corrente di guasto che può percorrere il conduttore di protezione per un guasto di impedenza trascurabile (A);
- t è il tempo di intervento del dispositivo di protezione (s);

- K è un fattore il cui valore dipende dal materiale del conduttore di protezione, dell'isolamento e di altre parti.

Se il risultato della formula non è una sezione unificata, viene presa una unificata immediatamente superiore.

In entrambi i casi si deve tener conto, per quanto riguarda la sezione minima, del paragrafo 543.1.3.

Esso afferma che la sezione di ogni conduttore di protezione che non faccia parte della conduttura di alimentazione non deve essere, in ogni caso, inferiore a:

- $2,5 \text{ mm}^2$ se è prevista una protezione meccanica;
- 4 mm^2 se non è prevista una protezione meccanica;

E' possibile, altresì, determinare la sezione mediante il rapporto tra le portate del conduttore di fase e del conduttore di protezione.

2.4.6. CALCOLO DELLA TEMPERATURA DEI CAVI

La valutazione della temperatura dei cavi si esegue in base alla corrente di impiego e alla corrente nominale tramite le seguenti espressioni:

$$T_{cavo}(I_b) = T_{ambiente} + \left(\alpha_{cavo} \cdot \frac{I_b^2}{I_z^2} \right)$$
$$T_{cavo}(I_n) = T_{ambiente} + \left(\alpha_{cavo} \cdot \frac{I_n^2}{I_z^2} \right)$$

espresse in °C.

Esse derivano dalla considerazione che la sovratemperatura del cavo a regime è proporzionale alla potenza in esso dissipata.

Il coefficiente α_{cavo} è vincolato dal tipo di isolamento del cavo e dal tipo di tabella di posa che si sta usando.

2.4.7. CADUTE DI TENSIONE

Le cadute di tensione sono calcolate vettorialmente. Per ogni utenza si calcola la caduta di tensione vettoriale lungo ogni fase e lungo il conduttore di neutro (se distribuito). Tra le fasi si considera la caduta di tensione maggiore che viene riportata in percentuale rispetto alla tensione nominale.

Il calcolo fornisce, quindi, il valore esatto della formula approssimata:

$$cdt(I_b) = k_{cdt} \cdot I_b \cdot \frac{L_c}{1000} \cdot (R_{cavo} \cdot \cos\varphi + X_{cavo} \cdot \sin\varphi) \cdot \frac{100}{V_n}$$

con:

- $k_{cdt}=2$ per sistemi monofase;
- $k_{cdt}=1.73$ per sistemi trifase.

I parametri R_{cavo} e X_{cavo} sono ricavati dalla tabella UNEL in funzione del tipo di cavo (unipolare/multipolare) ed alla sezione dei conduttori; di tali parametri il primo è riferito a 80°C, mentre il secondo è riferito a 50Hz, ferme restando le unità di misura in Ω/km . La $cdt(I_b)$ è la caduta di tensione alla corrente I_b e calcolata analogamente alla $cdt(I_b)$.

Se la frequenza di esercizio è differente dai 50 Hz si imposta

$$X'_{cavo} = \frac{f}{50} \cdot X_{cavo}$$

La caduta di tensione da monte a valle (totale) di una utenza è determinata come somma delle cadute di tensione vettoriale, riferite ad un solo conduttore, dei rami a monte all'utenza in esame, da cui, viene successivamente determinata la caduta di tensione percentuale riferendola al sistema (trifase o monofase) e alla tensione nominale dell'utenza in esame.

Sono adeguatamente calcolate le cadute di tensione totali nel caso siano presenti trasformatori lungo la linea (per esempio trasformatori MT/BT o BT/BT). In tale circostanza, infatti, il calcolo della caduta di tensione totale tiene conto sia della caduta interna nei trasformatori, sia della presenza di spine di regolazione del rapporto spire dei trasformatori stessi.

Se al termine del calcolo delle cadute di tensione alcune utenze abbiano valori superiori a quelli definiti, si ricorre ad un procedimento di ottimizzazione per far rientrare la caduta di tensione entro limiti

prestabiliti (limiti dati da CEI 64-8 par. 525). Le sezioni dei cavi vengono forzate a valori superiori cercando di seguire una crescita uniforme fino a portare tutte le cadute di tensione sotto i limiti.

2.4.8. RIFASAMENTO

Il rifasamento è quell'operazione che tende a portare il valore del fattore di potenza il più possibile sopra il valore di 0,9 e ad un massimo di 1.

In generale il rifasamento si esegue con dei condensatori che compensano la potenza reattiva che di solito è di tipo induttiva. Se un carico assorbe la potenza attiva P_n e la potenza reattiva Q , per diminuire φ e quindi aumentare $\cos \varphi$ senza variare P_n si deve mettere in gioco una potenza Q_{rif} di segno opposto a quello di Q tale che:

$$Q_{rif} = P_n \cdot (\tan \varphi - \tan \Theta)$$

nella quale φ è l'angolo corrispondente al fattore di potenza a cui si vuole rifasare. Tale valore oscilla tra 0.8 e 0.9 a seconda del tipo di contratto di fornitura.

Il rifasamento può essere eseguito in due modalità:

- *distribuito*;
- *centralizzato*.

Tale scelta va valutata al fine di ottimizzare i costi ed i risultati finali, quindi le batterie di condensatori potranno essere inseriti localmente in parallelo ad un carico terminale, oppure centralizzato per rifasare un determinato nodo della rete.

Se la rete dispone di trasformatori, possono essere inserite anche batterie di rifasamento a valle degli stessi per compensare l'energia reattiva assorbita a vuoto dalla macchina.

La corrente nominale della batteria di condensatori viene calcolata tramite la:

$$I_{nc} = \frac{Q_{rif}}{k_{ca} \cdot V_n}$$

nella quale Q_{rif} viene espressa in kVAR.

Le correnti nominali e di taratura delle protezioni devono tenere conto (CEI 33-5) che ogni batteria di condensatori può sopportare costantemente un sovraccarico del 30% dovuto alle armoniche; inoltre deve essere ammessa una tolleranza del +15% sul valore reale della capacità dei condensatori. Pertanto la corrente nominale dell'interruttore deve essere almeno di $I_{arth} = 1.53 I_{nc}$.

Infine la taratura della protezione magnetica non dovrà essere inferiore a $I_{tarmag} = 10 I_{nc}$

2.4.9. FORNITURA DELLA RETE

La conoscenza della fornitura della rete è necessaria per l'inizializzazione della stessa al fine di eseguire il calcolo dei guasti.

Le tipologie di fornitura possono essere:

- *in bassa tensione*

I parametri trovati in questa fase servono per inizializzare il calcolo dei guasti, ossia andranno sommati ai corrispondenti parametri di guasto della utenza a valle. Noti i parametri alle sequenze nel punto di fornitura, è possibile inizializzare la rete e calcolare le correnti di cortocircuito secondo le norme CEI 11-25.

Tali correnti saranno utilizzate in fase di scelta delle protezioni per la verifica dei poteri di interruzione delle apparecchiature.

Bassa tensione

Questa può essere utilizzata quando il circuito è alimentato alla rete di distribuzione in bassa tensione, oppure quando il circuito da dimensionare è collegato in sottoquadro ad una rete preesistente di cui si conosca la corrente di cortocircuito sul punto di consegna.

I dati richiesti sono:

tensione concatenata di alimentazione espressa in V;

corrente di cortocircuito trifase della rete di fornitura espressa in kA (usualmente nel caso di fornitura ENEL 6-10 kA).

corrente di cortocircuito monofase della rete di fornitura espressa in kA (usualmente nel caso di fornitura ENEL 4.5-6 kA).

Dai primi due valori si determina l'impedenza diretta corrispondente alla corrente di cortocircuito I_{cctrif} :

$$Z_{cctrif} = \frac{V_2}{\sqrt{3} \cdot I_{cctrif}}$$

In base alla tabella fornita dalla norma CEI 17-5 che fornisce il $\cos\phi_{cc}$ di cortocircuito in relazione alla corrente di cortocircuito in kA, si ha:

$50 < I_{cctrif}$	$\cos\phi_{cc} = 0.2$
$20 < I_{cctrif} \leq 50$	$\cos\phi_{cc} = 0.25$
$10 < I_{cctrif} \leq 20$	$\cos\phi_{cc} = 0.3$
$6 < I_{cctrif} \leq 10$	$\cos\phi_{cc} = 0.5$
$4.5 < I_{cctrif} \leq 6$	$\cos\phi_{cc} = 0.7$
$3 < I_{cctrif} \leq 4.5$	$\cos\phi_{cc} = 0.8$
$1.5 < I_{cctrif} \leq 3$	$\cos\phi_{cc} = 0.9$
$I_{cctrif} \leq 1.5$	$\cos\phi_{cc} = 0.95$

da questi dati si ricava la resistenza alla sequenza diretta, in m Ω :

$$R_d = Z_{cctrif} \cdot \cos\phi_{cc}$$

ed infine la relativa reattanza alla sequenza diretta, in m Ω :

$$X_d = \sqrt{Z_{cctrif}^2 - R_d^2}$$

Dalla conoscenza della corrente di guasto monofase I_{k1} , è possibile ricavare i valori dell'impedenza omopolare.

Invertendo la formula:

$$I_{k1} = \frac{\sqrt{3} \cdot V_2}{\sqrt{(2 \cdot R_d + R_0)^2 + (2 \cdot X_d + X_0)^2}}$$

con le ipotesi $\frac{R_0}{X_0} = \frac{Z_0}{X_0} \cdot \cos\phi_{cc}$, cioè l'angolo delle componenti omopolari uguale a quello delle componenti dirette, si ottiene:

$$R_0 = \frac{\sqrt{3} \cdot V}{I_{k1}} \cdot \cos\phi_{cc} - 2 \cdot R_d$$

$$X_0 = R_0 \cdot \sqrt{\frac{1}{(\cos\phi_{cc})^2} - 1}$$

2.4.10. CALCOLO DEI GUASTI

Con il calcolo dei guasti vengono determinate le correnti di cortocircuito minime e massime immediatamente a valle della protezione dell'utenza (inizio linea) e a valle dell'utenza (fondo linea).

Le condizioni in cui vengono determinate sono:

- guasto trifase (simmetrico);
- guasto bifase (disimmetrico);
- guasto fase terra (disimmetrico);
- guasto fase neutro (disimmetrico).

I parametri alle sequenze di ogni utenza vengono inizializzati da quelli corrispondenti della potenza a monte che, a loro volta, inizializzano i parametri della linea a valle.

Calcolo delle correnti massime di cortocircuito

Il calcolo è condotto nelle seguenti condizioni:

tensione di alimentazione nominale valutata con fattore di tensione Cmax;

impedenza di guasto minima, calcolata alla temperatura di 20°C.

La resistenza diretta, del conduttore di fase e di quello di protezione, viene riportata a 20 °C, partendo dalla resistenza a 80 °C, data dalle tabelle UNEL 35023-70, per cui esprimendola in m Ω risulta:

$$R_{dcavo} = \frac{R_{cavo}}{1000} \cdot \frac{L_{cavo}}{1000} \cdot \left(\frac{1}{1 + (60 \cdot 0.004)} \right)$$

Nota poi dalle stesse tabelle la reattanza a 50 Hz, se f è la frequenza d'esercizio, risulta:

$$X_{dcavo} = \frac{X_{cavo}}{1000} \cdot \frac{L_{cavo}}{1000} \cdot \frac{f}{50}$$

possiamo sommare queste ai parametri diretti della utenza a monte ottenendo così la impedenza di guasto minima a fine utenza.

Per le utenze in condotto in sbarre, le componenti della sequenza diretta sono:

$$R_{dsbarra} = \frac{R_{sbarra}}{1000} \cdot \frac{L_{sbarra}}{1000}$$

La reattanza è invece:

$$X_{dsbarra} = \frac{X_{sbarra}}{1000} \cdot \frac{L_{sbarra}}{1000} \cdot \frac{f}{50}$$

Per le utenze con impedenza nota, le componenti della sequenza diretta sono i valori stessi di resistenza e reattanza dell'impedenza.

Per quanto riguarda i parametri alla sequenza omopolare, occorre distinguere tra conduttore di neutro e conduttore di protezione.

Per il conduttore di neutro si ottengono da quelli diretti tramite le:

$$R_{0cavoNeutro} = R_{dcavo} + 3 \cdot R_{dcavoNeutro}$$

$$X_{0cavoNeutro} = 3 \cdot X_{dcavo}$$

Per il conduttore di protezione, invece, si ottiene:

$$R_{0cavoPE} = R_{dcavo} + 3 \cdot R_{dcavoPE}$$

$$X_{0cavoPE} = 3 \cdot X_{dcavo}$$

dove le resistenze $R_{0cavoNeutro}$ e $R_{0cavoPE}$ vengono calcolate come la R_{dcavo} .

Per le utenze in condotto in sbarre, le componenti della sequenza omopolare sono distinte tra conduttore di neutro e conduttore di protezione.

Per il conduttore di neutro si ha:

$$R_{0sbarraNeutro} = R_{dsbarra} + 3 \cdot R_{dsbarraNeutro}$$

$$X_{0sbarraNeutro} = 3 \cdot X_{dsbarra}$$

Per il conduttore di protezione viene utilizzato il parametro di reattanza dell'anello di guasto fornito dai costruttori:

$$R_{0sbarraPE} = R_{dsbarra} + 3 \cdot R_{dsbarraPE}$$

$$X_{0sbarraPE} = 2 \cdot X_{anello_guasto}$$

I parametri di ogni utenza vengono sommati con i parametri, alla stessa sequenza, della utenza a monte, espressi in $m\Omega$:

$$R_d = R_{dcavo} + R_{dmonte}$$

$$X_d = X_{dcavo} + X_{dmonte}$$

$$R_{0Neutro} = R_{0cavoNeutro} + R_{0monteNeutro}$$

$$X_{0Neutro} = X_{0cavoNeutro} + X_{0monteNeutro}$$

$$R_{0PE} = R_{0cavoPE} + R_{0montePE}$$

$$X_{0PE} = X_{0cavoPE} + X_{0montePE}$$

Per le utenze in condotto in sbarre basta sostituire sbarra a cavo.

Ai valori totali vengono sommate anche le impedenze della fornitura.

Noti questi parametri vengono calcolate le impedenze (in $m\Omega$) di guasto trifase:

$$Z_{k \min} = \sqrt{R_d^2 + X_d^2}$$

Fase neutro (se il neutro è distribuito):

$$Z_{k1Neutromin} = \frac{1}{3} \cdot \sqrt{(2 \cdot R_d + R_{0Neutro})^2 + (2 \cdot X_d + X_{0Neutro})^2}$$

Fase terra:

$$Z_{k1PEmin} = \frac{1}{3} \cdot \sqrt{(2 \cdot R_d + R_{0PE})^2 + (2 \cdot X_d + X_{0PE})^2}$$

Da queste si ricavano le correnti di cortocircuito trifase I_{kmax} , fase neutro $I_{k1Neutromax}$, fase terra $I_{k1PEmax}$ e bifase I_{k2max} espresse in kA:

$$I_{kmax} = \frac{V_n}{\sqrt{3} \cdot Z_{kmin}}$$

$$I_{k1Neutromax} = \frac{V_n}{\sqrt{3} \cdot Z_{k1Neutromin}}$$

$$I_{k1PEmax} = \frac{V_n}{\sqrt{3} \cdot Z_{k1PEmin}}$$

$$I_{k2max} = \frac{V_n}{2 \cdot Z_{kmin}}$$

Infine dai valori delle correnti massime di guasto si ricavano i valori di cresta delle correnti (CEI 11-25 par. 9.1.1.):

$$I_p = \kappa \cdot \sqrt{2} \cdot I_{kmax}$$

$$I_{p1Neutro} = \kappa \cdot \sqrt{2} \cdot I_{k1Neutromax}$$

$$I_{p1PE} = \kappa \cdot \sqrt{2} \cdot I_{k1PEmax}$$

$$I_{p2} = \kappa \cdot \sqrt{2} \cdot I_{k2max}$$

dove:

$$\kappa \approx 1.02 + 0.98 \cdot e^{-3 \cdot \frac{R_d}{X_d}}$$

Vengono ora esposti i criteri di calcolo delle impedenze allo spunto dei motori sincroni ed asincroni, valori che sommati alle impedenze della linea forniscono le correnti di guasto che devono essere aggiunte a quelle dovute alla fornitura. Le formule sono tratte dalle norme CEI 11.25 (seconda edizione 2001).

Calcolo delle correnti minime di cortocircuito

Il calcolo delle correnti di cortocircuito minime viene condotto come descritto nella norma CEI 11.25 par 2.5 per quanto riguarda la tensione nominale viene moltiplicata per il fattore di tensione di 0.95 (tab. 1 della norma CEI 11-25);

Per la temperatura dei conduttori ci si riferisce al rapporto Cenelec R064-003, per cui vengono determinate le resistenze alla temperatura limite dell'isolante in servizio ordinario dal cavo. Essa viene indicata dalla norma CEI 64-8/4 par 434.3 nella quale sono riportate in relazione al tipo di isolamento del cavo, precisamente:

isolamento in PVC $T_{max} = 70^\circ C$

isolamento in G $T_{max} = 85^\circ C$

isolamento in G5/G7 $T_{max} = 90^\circ C$

isolamento serie L rivestito $T_{max} = 70^\circ C$

isolamento serie L nudo $T_{max} = 105^\circ C$

isolamento serie H rivestito $T_{max} = 70^\circ C$

isolamento serie H nudo $T_{max} = 105^\circ C$

Da queste è possibile calcolare le resistenze alla sequenza diretta e omopolare alla temperatura relativa all'isolamento del cavo:

$$R_{dmax} = R_d \cdot (1 + 0.004 \cdot (T_{max} - 20))$$

$$R_{0Neutro} = R_{0Neutro} \cdot (1 + 0.004 \cdot (T_{max} - 20))$$

$$R_{0PE} = R_{0PE} \cdot (1 + 0.004 \cdot (T_{max} - 20))$$

Queste, sommate alle resistenze a monte, danno le resistenze minime.

Valutate le impedenze mediante le stesse espressioni delle impedenze di guasto massime, si possono calcolare le correnti di cortocircuito trifase I_{k1min} e fase terra, espresse in kA:

$$I_{kmin} = \frac{0,95 \cdot V_n}{\sqrt{3} \cdot Z_{kmax}}$$

$$I_{k1Neutromin} = \frac{0,95 \cdot V_n}{\sqrt{3} \cdot Z_{k1Neutromax}}$$

$$I_{k1PEmin} = \frac{0,95 \cdot V_n}{\sqrt{3} \cdot Z_{k1PEmax}}$$

$$I_{k2min} = \frac{0,95 \cdot V_n}{2 \cdot Z_{kmax}}$$

2.4.11. SCELTA DELLE PROTEZIONI

La scelta delle protezioni viene effettuata verificando le caratteristiche elettriche nominali delle condutture ed i valori di guasto; in particolare le grandezze che vengono verificate sono:

- *corrente nominale, secondo cui si è dimensionata la conduttura;*
- *numero poli;*
- *tipo di protezione;*
- *tensione di impiego, pari alla tensione nominale della utenza;*
- *potere di interruzione, il cui valore dovrà essere superiore alla massima corrente di guasto a monte dalla utenza I_{kmmax} ;*
- *taratura della corrente di intervento magnetico, il cui valore massimo per garantire la protezione contro i contatti indiretti (in assenza di differenziale) deve essere minore della minima corrente di guasto alla fine della linea (I_{magmax}).*

Verifica della protezione a cortocircuito delle condutture

Secondo la norma 64-8 par.434.3 "Caratteristiche dei dispositivi di protezione contro i cortocircuiti.", le caratteristiche delle apparecchiature di protezione contro i cortocircuiti devono soddisfare a due condizioni:

il potere di interruzione non deve essere inferiore alla corrente di cortocircuito presunta nel punto di installazione (a meno di protezioni adeguate a monte);

la caratteristica di intervento deve essere tale da impedire che la temperatura del cavo non oltrepassi, in condizioni di guasto in un punto qualsiasi, la massima consentita.

La prima condizione viene considerata in fase di scelta delle protezioni. La seconda invece può essere tradotta nella relazione:

$$I^2 \cdot t \leq K^2 S^2$$

ossia in caso di guasto l'energia specifica sopportabile dal cavo deve essere maggiore o uguale a quella lasciata passare dalla protezione.

La norma CEI al par. 533.3 "Scelta dei dispositivi di protezioni contro i cortocircuiti" prevede pertanto un confronto tra le correnti di guasto minima (a fondo linea) e massima (inizio linea) con i punti di intersezione tra le curve. Le condizioni sono pertanto:

Le intersezioni sono due:

$I_{ccmin} \geq I_{inters min}$ (quest'ultima riportata nella norma come Ia);

$I_{ccmax} \leq I_{inters max}$ (quest'ultima riportata nella norma come Ib).

L'intersezione è unica o la protezione è costituita da un fusibile:

$I_{ccmin} \geq I_{inters min}$.

L'intersezione è unica e la protezione comprende un magnetotermico:

$I_{ccmax} \leq I_{inters max}$.

Sono pertanto verificate le relazioni in corrispondenza del guasto, calcolato, minimo e massimo. Nel caso in cui le correnti di guasto escano dai limiti di esistenza della curva della protezione il controllo non viene eseguito.

Note:

La rappresentazione della curva del cavo è una iperbole con asintoti e la I_z dello stesso.

La verifica della protezione a cortocircuito eseguita dal programma consiste in una verifica qualitativa, in quanto le curve vengono inserite riprendendo i dati dai grafici di catalogo e non direttamente da dati di prova; la precisione con cui vengono rappresentate è relativa.

Un interruttore automatico idoneo per la protezione contro il sovraccarico di un cavo è generalmente idoneo anche per la protezione contro il cortocircuito, se ha un potere di interruzione, o un potere di cortocircuito, almeno pari alla corrente di cortocircuito presunta nel punto d'installazione

E' ammesso l'impiego di un dispositivo di protezione con potere di interruzione inferiore a condizione che a monte vi sia un altro dispositivo avente il necessario potere di interruzione

In questo caso le caratteristiche dei due dispositivi devono essere coordinate in modo che l'energia specifica passante I^2t lasciata passare dal dispositivo a monte non risulti superiore a quella che può essere sopportata senza danno dal dispositivo a valle e dalle condutture protette.

Protezione del conduttore di neutro

Nei circuiti fase-neutro l'interruttore automatico può avere un solo polo protetto contro le sovracorrenti, ma in tal caso deve essere inserito sul conduttore di fase.

Nei sistemi trifasi, quando il conduttore di neutro è di sezione uguale a quella delle fasi, oppure quando ha sezione inferiore a quella delle fasi ma il carico è sostanzialmente equilibrato, il polo di neutro dell'interruttore quadripolare può non essere protetto.

Se occasionalmente la corrente di squilibrio può superare la portata del conduttore di neutro, si deve utilizzare per il conduttore di neutro la stessa sezione dei conduttori di fase.

Verifica di selettività

E' verificata la selettività tra protezioni mediante la sovrapposizione delle curve di intervento. I dati forniti dalla sovrapposizione, oltre al grafico sono:

Corrente I_a di intervento in corrispondenza ai massimi tempi di interruzione previsti dalla CEI 64.8: pertanto viene sempre data la corrente ai 5s (valido per le utenze di distribuzione o terminali fisse) e la corrente ad un tempo determinato tramite la tabella 41A della CEI 64.8 par 413.1.3. Fornendo una fascia di intervento delimitata da una caratteristica limite superiore e una caratteristica limite inferiore, il tempo di intervento viene dato in corrispondenza alla caratteristica limite inferiore. Tali dati sono forniti per la protezione a monte e per quella a valle;

Tempo di intervento in corrispondenza della minima corrente di guasto alla fine dell'utenza a valle: minimo per la protezione a monte (determinato sulla caratteristica limite inferiore) e massimo per la protezione a valle (determinato sulla caratteristica limite superiore);

Rapporto tra le correnti di intervento magnetico: delle protezioni;

Corrente al limite di selettività: ossia il valore della corrente in corrispondenza all'intersezione tra la caratteristica limite superiore della protezione a valle e la caratteristica limite inferiore della protezione a monte (CEI 23.3 par 2.5.14).

Selettività: viene indicato se la caratteristica della protezione a monte si colloca sopra alla caratteristica della protezione a valle (totale) o solo parzialmente (parziale a sovraccarico se l'intersezione tra le curve si ha nel tratto termico).

Selettività cronometrica: con essa viene indicata la differenza tra i tempi di intervento delle protezioni in corrispondenza delle correnti di cortocircuito in cui è verificata.

Nelle valutazioni si deve tenere conto delle tolleranze sulle caratteristiche date dai costruttori.

Quando possibile, alla selettività grafica viene affiancata la selettività tabellare tramite i valori forniti dalle case costruttrici. I valori forniti corrispondono ai limiti di selettività in A relativi ad una coppia di protezioni poste una a monte dell'altra. La corrente di guasto minima a valle deve essere inferiore a tale parametro per garantire la selettività.

2.4.12. PROTEZIONE DAI CONTATTI DIRETTI

Tale protezione consiste nel realizzare le misure per proteggere le persone contro i pericoli risultanti dal contatto diretto con le parti attive; le Norme CEI 64-8 (4/412) prevedono le seguenti modalità esecutive:

- *protezione mediante isolamento che può essere rimosso solo mediante distruzione;*
- *protezione mediante involucri o barriere;*
- *protezione mediante ostacoli;*
- *protezione mediante distanziamento;*
- *protezione addizionale mediante interruttore differenziale.*

2.4.13. PROTEZIONE DAI CONTATTI INDIRETTI

Consiste nel prendere le misure contro i contatti di tutte le masse e le masse estranee accessibili dell'impianto elettrico e degli apparecchi utilizzatori, normalmente non in tensione ma che, per cedimento dell'isolamento principale o per altre cause accidentali, potrebbero trovarsi sotto tensione.

Viene realizzato essenzialmente in due modi:

- *protezione con sistemi a doppio isolamento effettuata mediante componenti elettrici di Classe II o con isolamento equivalente*
- *protezione mediante interruzione automatica dell'alimentazione*

La scelta della modalità e dell'apparecchiatura più appropriata dipende dal particolare tipo di impianto in cui si opera: TT, TN oppure IT.

Negli impianti con propria cabina di trasformazione, il sistema elettrico è collegato a terra con la *configurazione TN* (un punto collegato direttamente a terra e le masse collegate ad esso tramite il PE).

Secondo le CEI 64-8 la protezione è garantita se è verificata la condizione:

$$Z_s \leq \frac{U_0}{I_a}$$

dove:

- *U_0 è la tensione nominale in c.a. dell'impianto verso terra,*
- *Z_s è l'impedenza totale dell'anello di guasto*
- *I_a è la corrente di intervento del dispositivo di protezione.*

Il tempo di intervento nei luoghi ordinari per i circuiti di distribuzione che alimentano quadri, sottoquadri ed utenze fisse è previsto essere ≤ 5 secondi; per i circuiti terminali che alimentano direttamente, o tramite prese a spina, apparecchi trasportabili, mobili, o portatili l'interruzione deve avvenire in un tempo che dipende dal valore di U_0 (0,4 s per i normali impianti 220/380 V).

Negli impianti con fornitura direttamente in bassa tensione il sistema elettrico è collegato a terra con la *configurazione TT* (impianto di terra locale separato da quello dell'Ente Fornitore). Secondo le CEI 64-8 la protezione è garantita se è verificata la condizione:

$$R_a \cdot I_a \leq U_0$$

dove:

- *U_0 è la tensione limite di contatto (pari a 50V per ambienti ordinari o 25V per ambienti particolari),*
- *R_a è la somma delle resistenze dei conduttori di protezione PE e del dispersore, in ohm*
- *I_a è la massima corrente di intervento del dispositivo di protezione differenziale presente nell'impianto.*

2.4.14. PROTEZIONE VERSO TERRA E VERSO MASSA

La resistenza di isolamento dell'impianto di illuminazione all'atto della verifica deve essere

$$\geq \frac{2}{L+N} [M\Omega]$$

dove:

- *L = lunghezza complessiva linee di alimentazione in Km (valore =1 per lunghezze inferiori al km)*
- *N = numero di apparecchi presenti nel sistema elettrico*

2.5. DESCRIZIONE DELLE MISURE DI PROTEZIONE CONTRO I CONTATTI DIRETTI E INDIRETTI

La protezione dai contatti diretti sarà effettuata secondo il seguente sistema:

- *Protezione mediante isolamento delle parti attive secondo l'art. 412.1 della Norma CEI 64-8.*
- *Protezione mediante involucri o barriere secondo l'art. 412.2 della Norma CEI 64-8.*

La protezione dai contatti indiretti sarà effettuata secondo il seguente sistema:

Protezione mediante componenti elettrici di classe II o con isolamento equivalente secondo l'art. 413.2 della Norma CEI 64-8.

La protezione deve essere assicurata con l'uso:

Componenti elettrici aventi un isolamento doppio o rinforzato;

Quadri elettrici aventi un isolamento completo (Norma CEI EN 60439-1 (CEI 17-13/1));

Condutture elettriche in cavo con guaina non metallica aventi tensione nominale maggiore di un gradino rispetto a quella necessaria per il sistema elettrico servito e che non comprendano un rivestimento metallico;

Cavi unipolare senza guaina installati in tubo protettivo o canale isolante, rispondente alle rispettive Norme.

Cavi con guaina metallica aventi isolamento idoneo per la tensione nominale del sistema elettrico servito, tra la parte attiva e la guaina metallica e tra questa e l'esterno.

Protezione mediante interruzione automatica dell'alimentazione osservando quanto indicato nella sezione 413.1 della Norma CEI 64-8.

2.6. DESCRIZIONE DELLE MISURE DI PROTEZIONE CONTRO LE SOVRATENSIONI

Lo scopo dell'LPS interno è di evitare differenze di potenziale tra i vari punti dell'impianto, mediante l'equipotenzialità sistematica di tutti i corpi metallici e dei conduttori attivi tramite scaricatori. L'inserzione di scaricatori nei diversi sistemi di distribuzione deve tenere però conto delle misure adottate per la protezione dai contatti indiretti delle persone e delle esigenze di garantire, per quanto possibile, la continuità d'esercizio.

Le sovratensioni negli impianti elettrici sono classificate in:

- *Sovratensioni di origine atmosferica;*
- *Sovratensioni dovute alle manovre di apertura o commutazione di circuiti elettrici;*
- *Sovratensioni dovute a fenomeni di accumulo cariche.*

La protezione contro le sovratensioni risulta efficace solo se viene considerato il livello di tenuta degli isolamenti.

In particolare si deve confrontare il livello di tenuta degli isolamenti con il livello di protezione assicurato dagli SPD.

La Norma Internazionale IEC 60 664 definisce quattro categorie di tenuta all'impulso per le apparecchiature in bassa tensione. Gli scaricatori e i limitatori di sovratensione vengono classificati secondo le seguenti classi di prova:

Norma Tedesca VDE 0675-6	Norma Internazionale IEC 61 643-1	Norma italiana CEI EN 61 643-11	Denominazione
Classe B	Classe I	Type 1	Scaricatore di sovratensione
Classe C	Classe II	Type 2	Limitatore di sovratensione per distribuzione
Classe D	Classe III	Type 3	Limitatore di sovratensione per apparecchio finale

Il principio di coordinamento delle protezioni si basa sulla possibilità di distribuire l'energia associata alla sovratensione con l'intervento combinato dei diversi dispositivi. Per garantire una protezione efficace, il livello di protezione offerto dagli SPD deve essere inferiore alla tensione di tenuta all'impulso degli apparecchi e del circuito dove questi sono installati.

In caso di distanze ridotte tra dispositivi di classe diversa è necessario l'impiego di bobine di disaccoppiamento al fine di ottenere il coordinamento energetico.

Cessata la sovratensione, l'isolamento del circuito deve essere ripristinato e la corrente dell'SPD deve estinguersi.

2.7. DATI DIMENSIONALI RELATIVI ALL'ILLUMINAZIONE

I dati dimensionali relativi all'illuminazione dei vari tipi di aree, e compiti visivi sono ricavabili dalla legislazione e dalla normativa vigente.

Nella tabella sottostante si riporta una sintesi della classificazione delle strade sulla base al D.M. n.6792 del 5/11/2001 “Norme funzionali e geometriche per la costruzione delle strade” emanato dal Ministero Infrastrutture e Trasporti:

TIPO SECONDO IL CODICE		AMBITO TERRITORIALE		LIMITI DI VELOCITÀ (KM/H)	NUMERO DI CORSIE PER SENSO DI MARCIA	BANCHINE	REGOLAZIONE DELLA SOSTA	TRAFFICO PEDONALE	ACCESSI
AUTOSTRADA	A	EXTRAURBANO	Strada principale	130	2 o più	Pavimentata e/o corsia di emergenza	Ammissa in appositi spazi. Immissioni ed uscite concentrate su strada principale.	Escluso	NO
			Eventuale strada di servizio	90	1 o più			In banchina	SI
		URBANO	Strada principale	130	2 o più			Escluso	NO
			Eventuale strada di servizio	50	1 o più				
ESTRAURBANA PRINCIPALE	B	EXTRAURBANO	Strada principale	110	2 o più	Pavimentata	Ammissa in appositi spazi. Immissioni ed uscite concentrate o in piazzole di sosta su strada principale.	Escluso	NO
			Eventuale strada di servizio	90	1 o più			In banchina	SI
ESTRAURBANA SECONDARIA	C	EXTRAURBANO	C1	90	1	Pavimentata a destra	Ammissa in piazzole di sosta	In banchina	SI
			C2	90	1				
URBANA DI SCORRIMENTO	D	URBANO	Strada principale	70	2 o più	Pavimentata	Ammissa in appositi spazi. Immissioni ed uscite concentrate su strada principale.	Su marciapiedi protetti	NO
			Eventuale strada di servizio	50	1 o più			Su marciapiedi	SI
URBANA DI QUARTIERE	E	URBANO		50	1 o più	Pavimentata a destra	Ammissa in appositi spazi (fascia di sosta)	Su marciapiedi	SI
LOCALE	F	EXTRAURBANO	F1	90	1	Pavimentata a destra	Ammissa in piazzole di sosta	In banchina	SI
			F2	90	1	Pavimentata a destra			
		URBANO		50	1 o più	-	Ammissa in appositi spazi (fascia di sosta)	Su marciapiedi	SI

2.8. INQUINAMENTO LUMINOSO

Per inquinamento luminoso s'intende ogni forma di irradiazione della luce artificiale che si disperda fuori dalle aree a cui essa è funzionalmente dedicata ed in particolar modo se orientata sopra la linea dell'orizzonte.

In materia di lotta all'inquinamento luminoso, essendo più restrittiva nella definizione delle zone di rispetto e nei limiti di emissione di luce verso l'alto rispetto alla Norma UNI 10819, si applicheranno esclusivamente le prescrizioni della Legge Regionale della Lombardia n°17/2000 e delle successive modifiche ed integrazioni.

2.9. LEGGE REGIONALE 17/2000 e s.m.i.

Riferimento Normativo	Riferimento di progetto
DGR 7/6162 – art. 2 “ I Comuni”	
- <i>Ai fini dell'autorizzazione, il progetto, deve essere redatto in conformità ai presenti criteri e quindi firmato da un tecnico di settore, abilitato, che se ne assume la responsabilità</i>	Il progetto, redatto in conformità ai criteri della L.R. 17/00, è firmato da un tecnico di settore abilitato. (rif. 2.1 DATI DI PROGETTO).
DGR 7/6162 – art. 2 “ I progettisti”	
- <i>redigono e sottoscrivono il progetto, conformemente ai presenti criteri, solo in quanto tecnici abilitati iscritti ad ordini professionali, con curriculum specifici; restano fatte salve le disposizioni della legge 46/90 per quanto attiene la progettazione delle insegne pubblicitarie.</i>	Il progetto, redatto in conformità ai criteri della L.R. 17/00, è firmato da un tecnico di settore abilitato. (rif. 2.1 DATI DI PROGETTO).
L.R. 17/00, Art.6, comma 2	

<p><i>“Sono considerati antinquinamento luminoso e a ridotto consumo energetico solo gli impianti aventi un’intensità luminosa massima di 0 cd per 1000 lumen a 90° ed oltre; gli stessi devono essere equipaggiati di lampade con la più alta efficienza possibile in relazione allo stato della tecnologia; gli stessi inoltre devono essere realizzati in modo che le superfici illuminate non superino il livello minimo di luminanza media mantenuta previsto dalle norme di sicurezza, qualora esistenti, e devono essere provvisti di appositi dispositivi in grado di ridurre, entro le ore ventiquattro, l’emissione di luci degli impianti in misura non inferiore al trenta per cento rispetto al pieno regime di operatività</i></p>	<p>Tutti i corpi illuminanti saranno del tipo antinquinamento luminoso (intensità luminosa massima di 0,49 cd per 1000 lumen a 90° ed oltre).. Essi saranno equipaggiati con lampade con la più alta efficienza possibile in relazione allo stato della tecnologia (rif. TIPOLOGIA DELL’IMPIANTO).</p> <p>Le superfici illuminate non superano il livello minimo di luminanza media mantenuta prevista (rif. TIPOLOGIA DELL’IMPIANTO).</p>
<p>L.R. 17/00, Articolo 1 (Finalità) e successivi Art. 10bis, lettera c), e DGR 7/6162.</p>	
<p><i>Sono finalità della presente legge: la riduzione dell’inquinamento luminoso ed ottico sul territorio regionale attraverso il miglioramento delle caratteristiche costruttive e dell’efficienza degli apparecchi, l’impiego di lampade a ridotto consumo ed elevate prestazioni illuminotecniche e l’introduzione di accorgimenti antiabbagliamento; La razionalizzazione dei consumi energetici negli apparecchi di illuminazione, in particolare da esterno, l’ottimizzazione dei costi di esercizio e di manutenzione degli stessi; La riduzione dell’affaticamento visivo e il miglioramento della sicurezza per la circolazione stradale; La tutela delle attività di ricerca scientifica e divulgativa degli osservatori astronomici ed astrofisica, professionali e non, di rilevanza nazionale, regionale o provinciale e di altri osservatori individuati dalla regione; La conservazione e la tutela degli equilibri ecologici sia all’interno che all’esterno delle aree naturali protette.</i></p>	<p>Tutti i corpi illuminanti saranno del tipo antinquinamento luminoso (intensità luminosa massima di 0,49 cd per 1000 lumen a 90° ed oltre). Essi saranno equipaggiati con lampade con la più alta efficienza possibile (efficienza luminosa > 90lm/W) (rif. TIPOLOGIA DELL’IMPIANTO), e consentono la realizzazione dell’impianto con l’impiego di lampade avente potenza adeguata al tipo di superficie da illuminate (rif. CALCOLI ILLUMINOTECNICI, rif. TIPOLOGIA DELL’IMPIANTO).</p> <p>L’impianto è progettato nel rispetto delle normative vigenti di illuminazione stradale, consentendo una riduzione dell’affaticamento visivo (rispetto dei valori medi, di uniformità, e di abbagliamento) (rif. CALCOLI ILLUMINOTECNICI, rif. TIPOLOGIA DELL’IMPIANTO).</p>

2.10. REGOLAZIONE DEL FLUSSO EMESSO

Tutti i punti luce di nuova realizzazione, sia quelli presenti sulla rotatoria e sia quelli all’interno dell’area denominata “Green Park”, saranno provvisti di sistema puntuale di dimmerazione e regolazione del flusso luminoso modello Lumistep. Tale sistema è un protocollo elettronico di regolazione delle sorgenti luminose ideale per i led e per alcuni tipi di lampade a scarica di gas, quali le lampade ad ioduri metallici a bruciatore ceramico modello Cosmopolis della marca Philips od equivalente. Detto apparato, integrato all’interno del driver, per gli apparecchi a led, od all’interno del reattore elettronico, per quelli a scarica, funziona in modo indipendente e non necessita di controllo esterno, ovvero quindi in modalità “stand-alone”. Le regolazioni nella casistica di cotesto intervento, eseguite e programmate direttamente dal costruttore degli apparecchi illuminanti, concernano una durata della regolazione di 8 ore (dalle ore 22:00 alle ore 06:00) ai flussi luminosi indicati sui disegni planimetrici allegati.

2.11. RISPETTO DELLE INTERDISTANZE

Il posizionamento dei nuovi punti luce rispetta per ogni tratto l'interdistanza minima imposta dalla Legge Regionale della Lombardia n°38/2004 pari a 3,7 volte l'altezza del punto luce per l'altezza dei punti luce in oggetto, conformemente alla struttura morfologica delle arterie stradali.

Sulle aree di conflitto, quale l'intersezione a rotatoria tra strada Circonvallazione Sud, via Di Vittorio e la strada di accesso all'area "Green Park", non è applicabile tale prescrizione legislativa.

2.12. SCELTA E CRITERI DI DIMENSIONAMENTO DEGLI IMPIANTI

2.12.1. APPARECCHIATURE ASSIEMATE DI PROTEZIONE E MANOVRA (QUADRI)

La norma EN 60439-1 distingue fra quadri aperti e chiusi. Negli ambienti ordinari è necessario installare quadri chiusi, aventi un grado di protezione almeno IP2X (appendice C). Per garantire la protezione contro i contatti diretti i quadri devono essere apribili solamente con chiave o attrezzo.

Inoltre, la norma definisce le condizioni ambientali di servizio, stabilisce i requisiti meccanici, dà prescrizioni in merito a:

- *L'isolamento;*
- *Il comportamento termico;*
- *La tenuta al cortocircuito;*
- *La protezione contro lo shock elettrico;*
- *Il grado di protezione dell'involucro;*
- *I componenti installati, le suddivisioni e le connessioni all'interno del quadro;*
- *L'alimentazione di apparecchi elettronici;*

Il quadro elettrico dovrà essere cablato secondo schema elettrico allegato con riserva di spazio minima del 30% per futuri ampliamenti, completo di siglatura dei circuiti, identificazione dei conduttori e delle morsettiere, collegamenti e certificazioni in ottemperanza a quanto previsto dalla norma EN 60439-1.

Il quadro dovrebbe ricevere energia da una sola linea di alimentazione. Quando ciò non è possibile, e quindi il quadro è alimentato da più linee, occorre esporre una scritta in modo che la persona che accede alle parti attive sia avvertita della necessità di sezionare dette parti dalle diverse alimentazioni, a meno che non sia previsto un interblocco tale da assicurare che tutti i circuiti interessati siano sezionati (CEI 64-8, art.462.3).

La norma EN 60439-1 prescrive infine le prove di tipo ed individuali, le modalità per la loro esecuzione e i criteri di valutazione dei risultati.

I quadri dell'impianto in oggetto rientrano tra quelli definiti "per uso domestico e similare" e nella loro costruzione verrà applicata la norma CEI 23-51.

Il loro limiti di utilizzo è il seguente:

- | | | | |
|---|------------|-----------------|---|
| - | <i>Un</i> | <i><440V</i> | <i>tensione nominale</i> |
| - | <i>Ine</i> | <i><125A</i> | <i>corrente nominale in entrata</i> |
| - | <i>Icc</i> | <i><10KA</i> | <i>corrente di corto circuito nominale</i> |
| - | <i>Ip</i> | <i><15KA</i> | <i>corrente di corto circuito massima(in caso limitata da dispositivo</i> |

adatto allo scopo)

La norma CEI 23-51 permette di ridurre le prove e verifiche da effettuare sui quadri per la messa in servizio a:

- *verifica della costruzione e identificazione*
- *verifica del corretto cablaggio, del funzionamento meccanico e se necessario del funzionamento elettrico.*
- *prova della resistenza di isolamento*
- *verifica dei limiti di sovratemperatura.*

2.12.2. ISOLAMENTO DEI CAVI

I cavi utilizzati nei sistemi di prima categoria devono essere adatti a tensioni nominali verso terra e tensione nominale (Uo/U) non inferiori a 450/750 V, il cui simbolo di designazione è 07.

I conduttori utilizzati nei circuiti di segnalazione e comando devono essere adatti a tensioni nominali non inferiori a 300/500 V, in questo caso il simbolo di designazione è 05. La tabella seguente riporta quanto esposto:

CONDIZIONI	CARATTERISTICHE MINIME DEL CAVO
Categoria 0	300/300 V
Categoria I per segnalazioni	300/500 V
Categoria I per energia	450/750 V
Categoria I anche per posa interrata	0,6/1 kV

Qualora si preveda l'esistenza di circuiti appartenenti a sistemi elettrici diversi, questi devono essere protetti da cavidotti diversi e far capo a cassette separate. Tuttavia è ammesso collocare i cavi nello stesso cavidotto e far capo alle stesse cassette, purché tutti i cavi siano isolati per la tensione più elevata e le singole cassette siano internamente munite di diaframmi, non amovibili se non a mezzo di attrezzo, tra i morsetti destinati a serrare i conduttori appartenenti a sistemi diversi.

2.12.3. COLORI DISTINTIVI DEI CAVI

I conduttori impiegati nell'esecuzione degli impianti devono essere contraddistinti dalle colorazioni previste dalle vigenti tabelle di unificazione CEI-UNEL 0072-74 e 00712. In particolare i conduttori di neutro e protezione devono essere contraddistinti rispettivamente ed esclusivamente con il colore blu chiaro e con il bicolore giallo-verde.

Per quanto riguarda i conduttori di fase, devono essere contraddistinti in modo univoco per tutto l'impianto dai colori: nero, grigio e marrone.

2.12.4. SEZIONI MINIME E CADUTE DI TENSIONE AMMESSE

Le sezioni dei conduttori, calcolate in funzione della potenza impegnata e dalla lunghezza dei circuiti, devono essere scelte tra quelle unificate in modo che la caduta di tensione massima misurabile nel punto di alimentazione dell'utenza sia:

- energia ordinaria di illuminazione pubblica = 5% della U_N
- energia ordinaria di illuminazione = 4% della U_N
- energia ordinaria di F.M. = 4% della U_N
- energia illuminazione di sicurezza = 3% della U_N

In ogni caso non devono essere superati i valori delle portate di corrente ammesse, per i diversi tipi di conduttori, dalle tabelle di unificazione CEI-UNEL.

Indipendentemente dai valori ricavati con le precedenti indicazioni, per gli impianti fissi si devono utilizzare cavi con sezione dei conduttori non inferiore ai valori minimi riportati in tabella qui di seguito.

IMPIEGHI	SEZ. MIN (MM ²)
Impianti citofonici; circuiti di segnalazioni acustiche; circuiti comando relè o contattori	0,5
Condutture volanti per alimentazione di apparecchi portatili soggetti a deboli sollecitazioni meccaniche in locali domestici e uffici; cavetti per lampadari.	0,75
Per cablaggi interni di quadri elettrici; per circuiti elettrici di ascensori e montacarichi e per segnalamento e comando.	1
Uso generale per posa in tubi o canalette per alimentazione di singoli apparecchi di	1,5

illuminazione o prese a spina con portata nominale ≤ 10 A.

2.12.5. DISTANZIAMENTO DEGLI IMPIANTI DAL PIANO VIABILE E DAI LIMITI DELLA CARREGGIATA

La distanza minima dei sostegni e di ogni altra parte dell'impianto dai limiti della carreggiata, fino ad un'altezza di 5 m dal piano della pavimentazione stradale, fermo restando il rispetto di quanto prescritto dal Codice della Strada e dai Regolamenti locali, deve essere:

- Per le strade urbane dotate di marciapiedi con cordonatura: $\geq 0,5$ m netti. In ogni caso occorre che la posizione del palo sia scelta in modo da assicurare un passaggio della larghezza minima di 0,9 m verso il limite esterno della sede stradale; per i marciapiedi di larghezza insufficiente, il sostegno va installato, per quanto possibile, al limite della sede stradale.
- Per le strade extraurbane e per quelle urbane prive di marciapiedi con cordonatura: $\geq 1,4$ m netti. Distanze inferiori¹ possono essere adottate nel caso che la configurazione della banchina non consenta il distanziamento sopra indicato; distanze maggiori devono essere adottate nel caso di banchine adibite anche alla sosta dei veicoli.

2.12.6. DISTANZIAMENTO DEGLI IMPIANTI DAI CONDUTTORI DI LINEE ELETTRICHE

Le distanze dei sostegni e dei relativi apparecchi di illuminazione dai conduttori di linee elettriche aeree (conduttori supposti sia con catenaria verticale sia con catenaria inclinata di 30° sulla verticale, nelle condizioni indicate nel D.M. 21/03/1988), non devono essere inferiori a:

- 1 m dai conduttori di linee di classe 0 e I; il distanziamento minimo sopra indicato può essere ridotto a 0,5 m quando si tratti di linee con conduttori in cavo aereo ed in ogni caso nell'abitato
- $(3 + 0,015 U)$ m dai conduttori di linee di classe II e III, dove U è la tensione nominale della linea espressa in kV.

Il distanziamento può essere ridotto a $(1 + 0,015 U)$ m per le linee in cavo aereo e, quando ci sia l'accordo fra i proprietari interessati, anche per le linee con conduttori nudi.

I distanziamenti sopraindicati si riferiscono unicamente al corretto funzionamento dell'impianto.

Distanziamenti maggiori sono, in genere, necessari per tenere conto della sicurezza degli operatori addetti alla manutenzione.

2.12.7. DISTANZIAMENTO DEGLI IMPIANTI DA ALTRE OPERE

Le distanze da rispettare da altre opere circostanti o componenti di altri servizi tecnologici sono riepilogate nella tabella seguente (come indicato nel D.M. 21/03/1988).

OPERA AVVICINATA	ELEMENTO DA CONSIDERARE	DISTANZA MINIMA (M)
Linee di telecomunicazione e linee elettriche di 1 ^a classe in conduttori nudi fuori dell'abitato	Conduttore più vicino	1
Linee di telecomunicazione e linee elettriche di 1 ^a classe in cavo aereo e in ogni caso nell'abitato	Conduttore più vicino	0,50
Ferrovie e tranvie in sede propria fuori dell'abitato (esclusi i binari morti e raccordi a stabilimenti)	Rotaia più vicina Ciglio delle trincee Piede dei rilevati	6 ⁽¹⁾ 3 ⁽¹⁾ 2 ⁽¹⁾

¹ Comunque sempre previo benessere dell'autorità competente proprietaria della strada.

Funicolari terrestri fuori dall'abitato		Rotaia più vicina	4 ⁽¹⁾
Filovie fuori dall'abitato		Conduttore di contatto più vicino	4 ⁽¹⁾
Funivie, sciovie e seggiovie per trasporto persone		Organo più vicino, e se esso è mobile, sua posiz. più vic. poss.	4 ⁽¹⁾
Funivie per trasporto merci o similari		Organo più vicino, e se esso è mobile, sua posiz. più vic. poss.	2 ⁽¹⁾
Ferrovie, tranvie e filovie nell'abitato, e binari e raccordi a stabilimenti		Rotaia più vicina Conduttore di contatto più vicino	2 ⁽¹⁾
Argini di 3a categoria ⁽³⁾		Piede dell'argine	5 ⁽¹⁾
Autostrade		Confine di proprietà (C.P.)	25 ^{(1) (4)}
Condotti a pressione > 25 atm	Protetti	Esterno tubazione	2 ⁽⁴⁾
	Non protetti		1 ⁽⁵⁾
Condotti a pressione < 25 atm ed oleodotti	Protetti	Esterno tubazione	6 ⁽⁴⁾
	Non protetti		3 ⁽⁵⁾
Pali sfiato del gas metano; (sfiati da valvola da sicurezza, sfiati di organi di intercettazione)	Protetti	Apertura o griglia alla sommità del palo sfiato	1,5 ⁽⁴⁾
	Non protetti		1 ⁽⁵⁾
			2 ⁽⁴⁾
			1 ⁽⁵⁾
			7,5 ⁽⁶⁾

(1)Le distanze sono da riferire a tutto il centro luminoso e alla fondazione se del tipo affiorante

(2)Compreso l'eventuale impianto di messa a terra

(3)Per argini di categoria superiore ci si deve attenere alle disposizioni degli organi competenti

(4)Riducibili previa autorizzazione dell'Ente proprietario

(5)Nel caso di sostegno senza linea aerea

(6) Zona AD di divisione 2 dei luoghi di classe 1 (C1Z2)

Nota: Zona AD determinata dalla presenza di pali sfiato della rete del gas. Gli apparecchi di illuminazione di normale esecuzione non devono essere collocati nella zona AD di divisione 2 dei luoghi di classe 1 (C1Z2) - caso dei pali sfiato di valvole di sicurezza -. Possono essere installati a condizione che siano in esecuzione rispettivamente AD - FT o AD - FE (Norma CEI 31-30).

2.13. DESCRIZIONE DELLE MODALITA' OPERATIVE

2.13.1. ORARI DI ESECUZIONE DELL'OPERA

Non vi sono vincoli particolari d'orario.

2.13.2. TEMPO UTILE PER L'ESECUZIONE DELL'OPERA

I lavori dovranno essere terminati entro la data stabilita dal Committente.

2.13.3. GARANZIA DELL'IMPIANTO

L'opera eseguita avrà garanzia pari ad almeno 2 anni oppure secondo quanto indicato dal committente.

2.14. SCELTA E CRITERI DI DIMENSIONAMENTO DEGLI IMPIANTI DI PROTEZIONE CONTRO LE SCARICHE ATMOSFERICHE

2.14.1. GENERALITÀ

Questo documento è stato elaborato con riferimento alle seguenti norme :

- CEI EN (IEC) 62305 - 1 "Protezione contro il fulmine - Parte 1: Principi generali". Aprile 2006
- CEI EN (IEC) 62305 - 2 "Protezione contro il fulmine - Parte 2: Gestione del rischio". Aprile 2006
- CEI EN (IEC) 62305 - 3 "Protezione contro il fulmine - Parte 3: Danno materiale alle strutture e pericolo per le persone". Aprile 2006
- CEI EN (IEC) 62305 - 4 "Protezione contro il fulmine - Parte 4: Sistemi elettrici ed elettronici all'interno delle strutture ". Aprile 2006
- CEI 81-3 "Valori medi del numero dei fulmini a terra per anno e per chilometro quadrato dei Comuni d'Italia, in ordine alfabetico. Elenco dei Comuni." Novembre 1994;

2.14.2. VALUTAZIONE DEL RISCHIO DOVUTO AL FULMINE E SCELTA DELLE MISURE DI PROTEZIONE

Non è necessario realizzare alcun sistema di protezioni contro i fulmini per l'impianto in questione poiché il rischio dovuto al fulmine è sotto i limiti tollerati.

In altre parole, l'impianto è da considerarsi **AUTOPROTETTO**.

In forza della legge 1/3/1968 n.186 che individua nelle Norme CEI la regola dell'arte, si può ritenere assolto ogni obbligo giuridico, anche specifico, che richieda la protezione contro le scariche atmosferiche.

2.15. ALTRE INFORMAZIONI

2.15.1. Verifiche

Prima della messa in esercizio dell'impianto, devono essere eseguite le verifiche che consentano di accertare la rispondenza dell'impianto stesso alle prescrizioni delle norme e leggi secondo quanto previsto dalla norma CEI 64-8/6.

2.15.2. Esame a Vista

Per esame a vista si intende il controllo dell'impianto elettrico per accertare che le sue condizioni di realizzazione siano corrette, senza l'effettuazione di prove.

L'esame a vista riguarda i seguenti controlli:

- *metodo di protezione contro i contatti diretti e indiretti.*
- *metodo di protezione contro gli effetti termici*
- *scelta dei conduttori per quanto concerne sezioni ed isolamento.*
- *scelta e caratteristiche nominali dei dispositivi di protezione e segnalazione*
- *presenza e corretta messa in opera dei dispositivi di sezionamento e comando.*
- *scelta dei componenti elettrici in funzione del luogo di installazione.*
- *identificazione per colore dei conduttori di neutro e protezione.*
- *presenza di schemi , cartelli monitori o di informazioni particolari.*
- *identificazione dei circuiti e dei relativi dispositivi di comando con targhette esplicative.*
- *idoneità delle connessioni.*
- *agevole accessibilità a tutte le parti dell'impianto per interventi di manutenzione.*
- *rispetto delle istruzioni di installazione date dai costruttori delle apparecchiature.*

2.15.3. Prove e Misure

Per prova si intende l'effettuazione di misure o di altre operazioni sull'impianto elettrico attraverso le quali si accerti l'efficienza dello stesso.

La misura comporta l'accertamento di valori per mezzo di appositi strumenti e tecniche di inserzione. Devono essere eseguite per quanto applicabili e preferibilmente nell'ordine indicato le seguenti prove:

- *continuità dei conduttori di protezione ed equipotenziali*
- *resistenza di isolamento dell'impianto elettrico*
- *misura della resistenza di terra*
- *prova di funzionamento*
- *prova di intervento degli interruttori differenziali.*

A carico dell'impresa esecutrice dei lavori sono tutti gli oneri derivanti da prove e misure.

2.15.4. Collaudo

Il collaudo dovrà accertare che i lavori eseguiti, i materiali impiegati la funzionalità dell'impianto siano rispondenti a quanto richiesto nel capitolato di appalto e nelle eventuali varianti successive.

In particolare si controlleranno che siano rispettate:

- *la rispondenza alle norme di legge*
- *le prescrizioni delle autorità competenti (COMUNE, USSL, VVF, ENEL TELECOM)*
- *la rispondenza a prescrizioni diverse concordate in sede di appalto*
- *la rispondenza alle norme CEI relative al tipo di impianto*

La ditta installatrice è responsabile della manutenzione delle opere sino al termine delle operazioni di collaudo; sarà inoltre tenuta ad eseguire i lavori di modifica e o riparazione che si riterranno necessari nel corso del medesimo.

2.15.5. Documentazione finale degli impianti

Al termine degli interventi dovrà essere rilasciata dall'impresa installatrice la seguente documentazione in triplice copia:

- *relazione con tipologia dei materiali utilizzati;*
- *planimetria dell'impianto in versione "AS - BUILT" sulla quale saranno indicate:*
 - *l'ubicazione definitiva e le caratteristiche dei componenti installati;*
 - *la posizione e le caratteristiche degli apparecchi di comando e delle eventuali cabine;*
 - *le caratteristiche e lo schema delle linee di alimentazione;*
 - *la posizione esatta dei cavidotti e dei pozzetti;*
- *schema elettrico in versione "AS - BUILT";*
- *dichiarazione di conformità alla regola dell'arte (DM. 37/08);*
- *dichiarazione di conformità degli impianti di illuminazione esterna alla Legge Regione Lombardia 17/2000 e s.m.i.;*
- *copia del certificato dei requisiti tecnico-professionali;*
- *denuncia impianto di terra ASL e ISPESL.*

Roncoferraro (MN), Gennaio 2013

Il Professionista