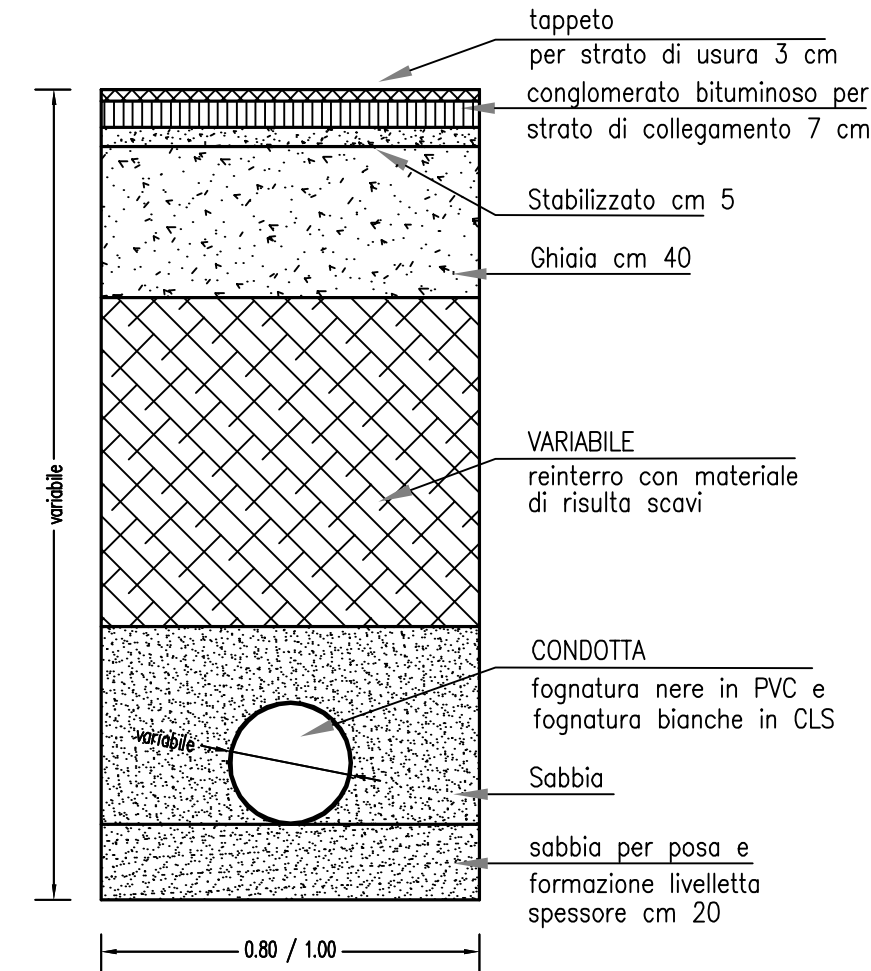


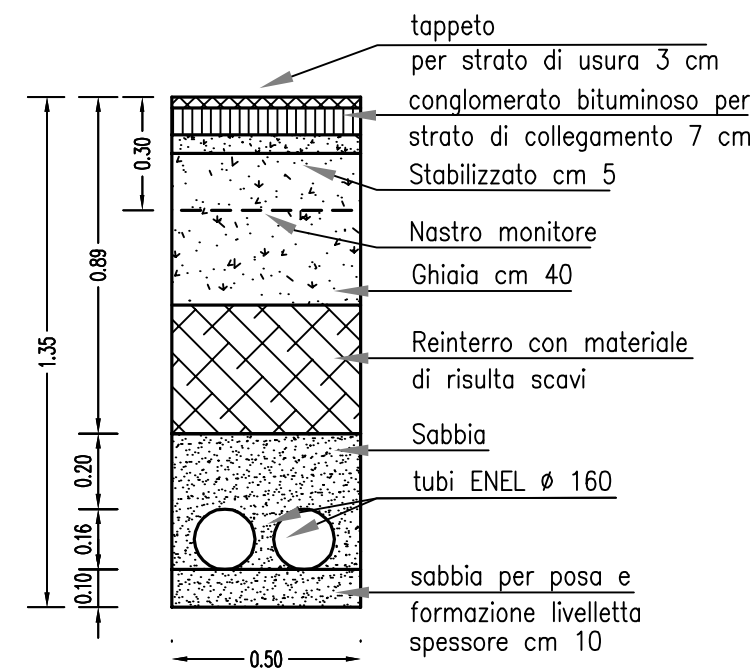
PROGETTO DI RIQUALIFICAZIONE URBANA "GREEN PARK"
in Località Dosso del Corso (MN)

PIANO ATTUATIVO

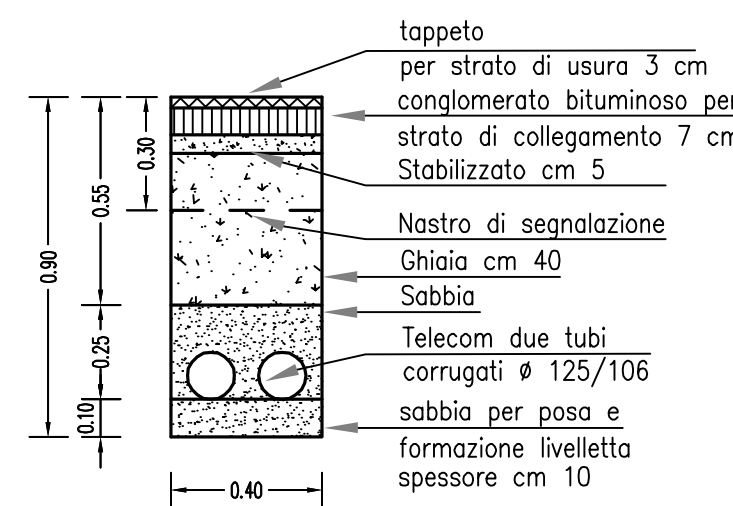
SEZIONE DI SCAVO TIPO PER
POSA TUBAZIONE FOGNATURE



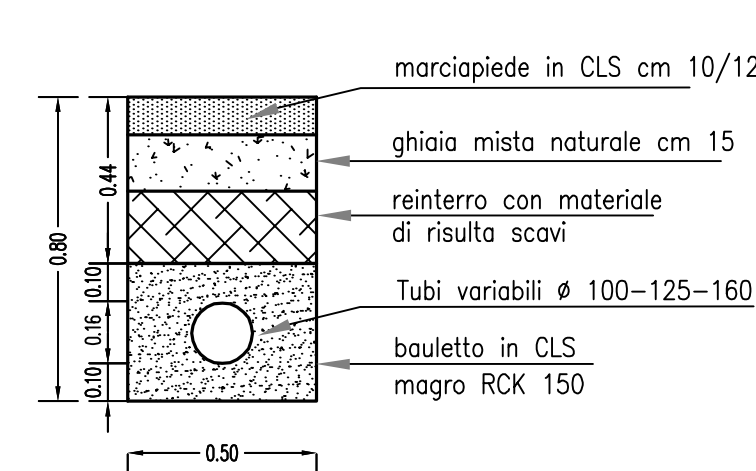
SEZIONE DI SCAVO TIPO PER
POSA TUBI ENEL Ø 160
Linea M.T.



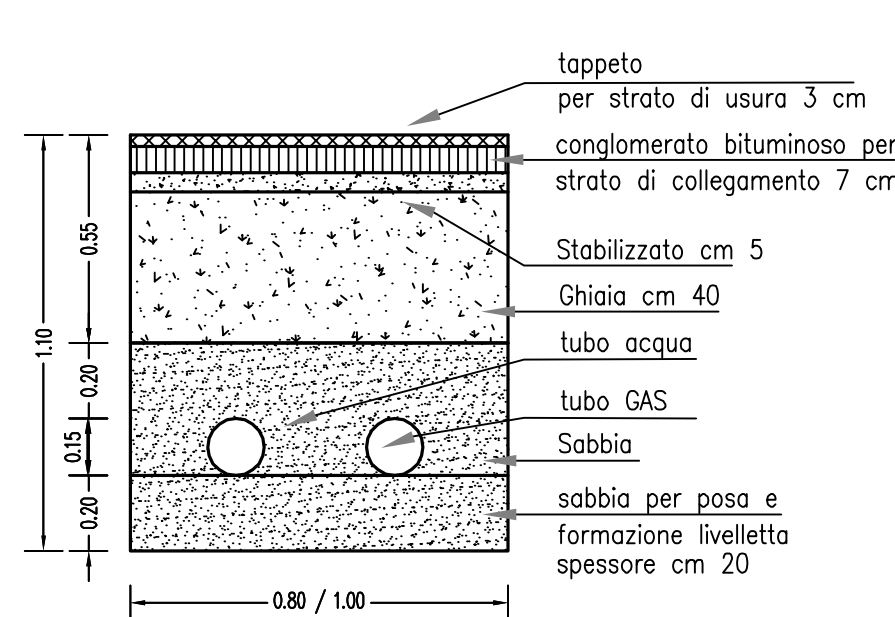
SEZIONE DI SCAVO TIPO PER
POSA TUBI TELECOM
2 tubi corrugati Ø 125/106



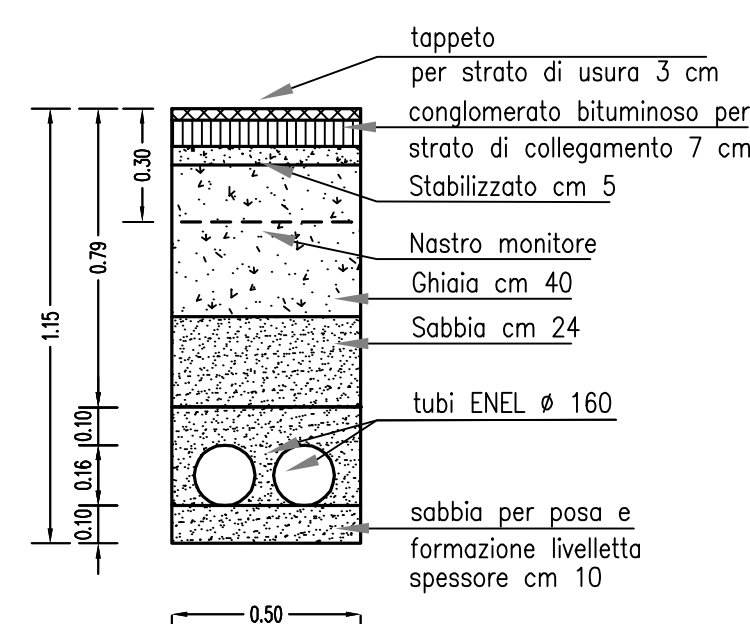
SEZIONE DI SCAVO TIPO PER
POSA TUBI ENEL, TELECOM E
I.P. SOTTO MARCIAPIEDE



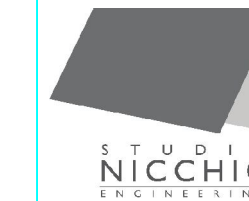
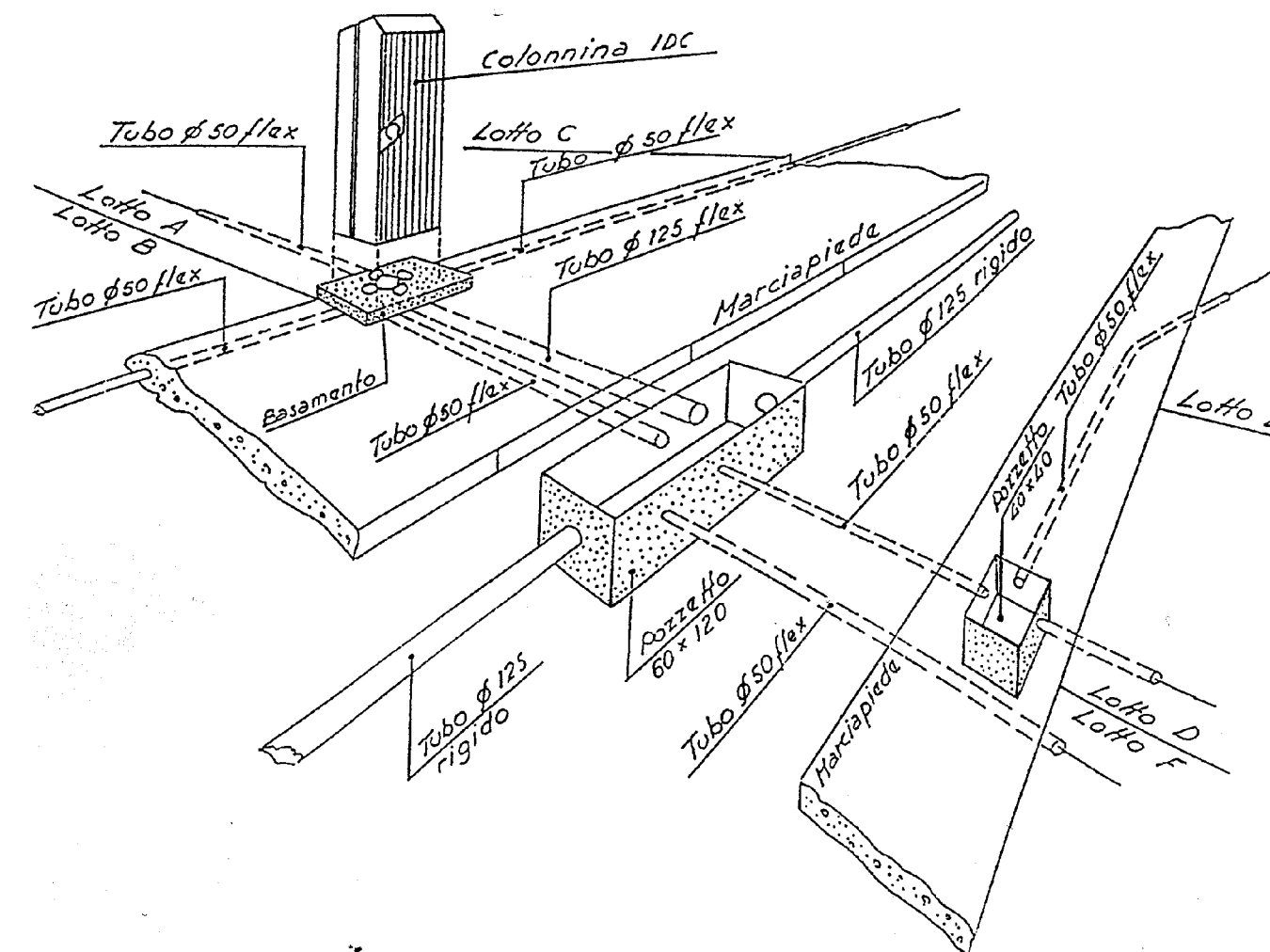
SEZIONE DI SCAVO TIPO PER
POSA RETI ACQUA E GAS



SEZIONE DI SCAVO TIPO PER
POSA TUBI ENEL Ø 160
Linea B.T.



PARTICOLARE POSA INFRASTRUTTURE TELECOM ITALIA



SEDE: Via G. Verdi n° 6, 46037 Roncoferraro (MN)
Tel. 0376663233 Fax 0376664067
E-mail: architettura@studionicchio.it



Ubicazione:
Regione: **LOMBARDIA**
Provincia: **MANTOVA**
Comune: **MANTOVA**
Strada: **Circovallazione Sud**



Committente:
GREEN PARK s.r.l.
Sede Legale: **Via Nenni - Mantova**

Codice Progetto: 082-ONP-0067-Y09-AE20

Verificato da: Geom. Papotti Luca

Tipo di Progetto:
 PROGETTO PRELIMINARE
 PROGETTO DEFINITIVO
 PROGETTO ESECUTIVO
 PROGETTO DI VARIANTE

Disegnatori:
Geom. Papotti Luca
Nicchio Davide

Progettista:

Direttore dei Lavori:

Programma origine: AUTOCAD LT 2011 **Nome file:** 2014-01-27_Tav _ - Planimetrie.dwg **Sostituisce file:**

Codice Elaborato	Data emissione	Oggetto della revisione
Pa08.e-R00	14 Novembre 2013	Emissione
Pa08.e-R00	15 gennaio 2014	Inserito aggiornamenti come da note Comune (Rif. PG 44691/2013 del 19-12-13)

Elaborato:
PIANO ATTUATIVO

**SEZIONI DI SCAVO TIPO E PARTICOLARE
POSA INFRASTRUTTURE TELEFONICHE**

Tavola
Pa08.e
Scale
1:20